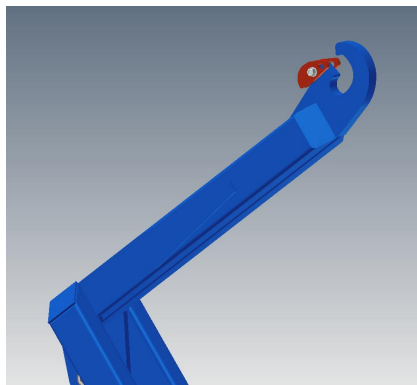


CHARVÁT CTS a.s.



**JEDNORAMENNÝ
MECHANISMUS
CTS 5038**

Katalog náhradních dílů

Adresa výrobce: CHARVÁT CTS a. s.
Okřínek 53
290 01 Poděbrady

tel.: 00420 325 608111
fax: 00420 325 653097, - 81
E-mail: info@charvat-cts.cz
http: //www.charvat-cts.cz

Veškerá práva podle zákona o právu původce zůstávají vysloveně vyhrazena firmě CHARVÁT CTS a. s. Okřínek.
Technické změny z důvodů dalšího vývoje vyhrazeny!

CTS 5038 - OBSAH:

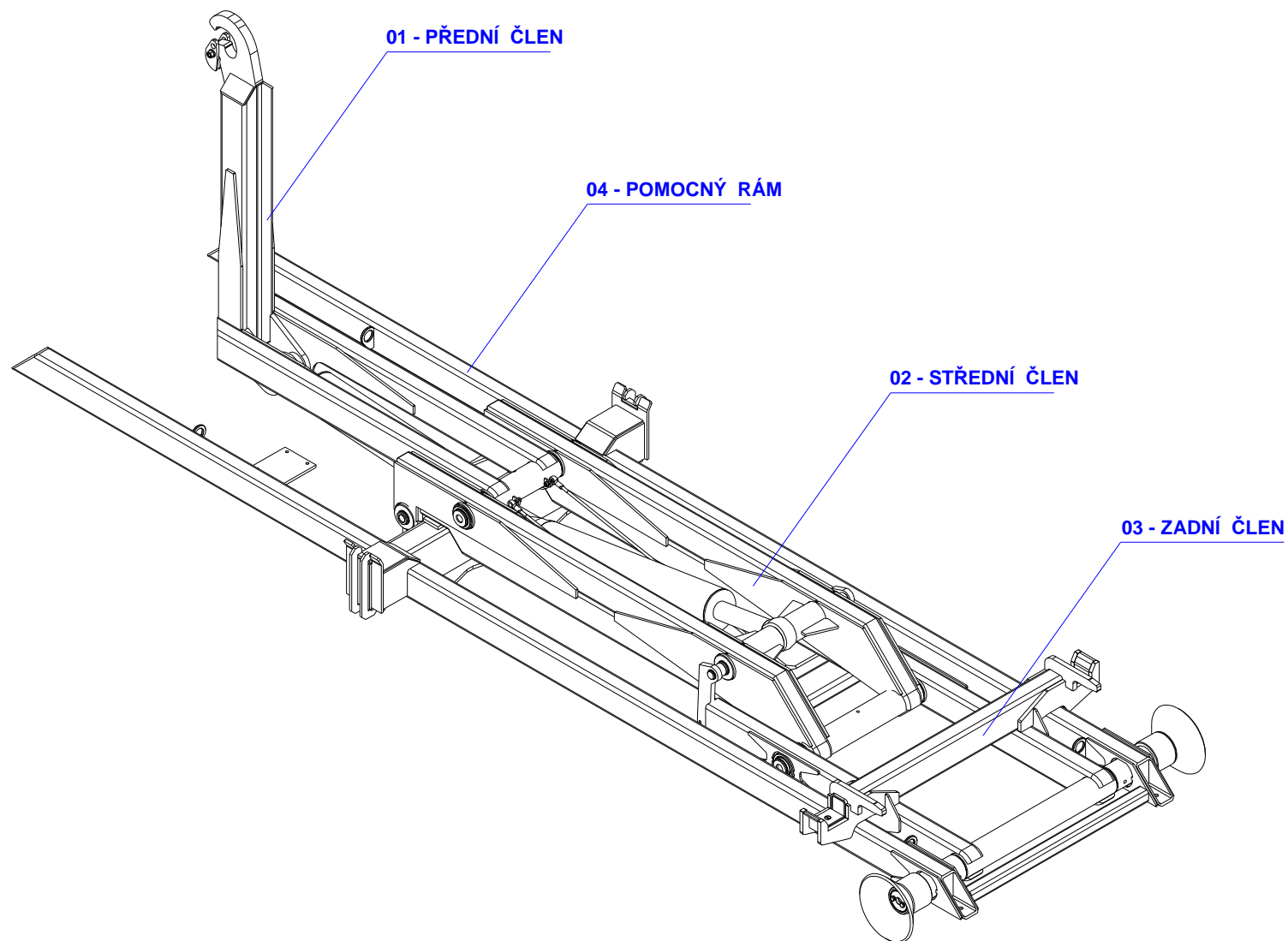
| | |
|---|---------|
| 00 - Celkový pohled | 5 |
| 01 - Přední člen | 6 – 7 |
| 02 - Přední člen - F | 8 – 9 |
| 03 - Střední člen | 10 – 11 |
| 04 - Zadní člen | 12 – 13 |
| 05 - Zadní člen – AZ | 14 – 17 |
| 06 - Pomocný rám | 18 – 19 |
| 07 - Hydraulický okruh I. - standard | 20 – 21 |
| 08 - Hydraulický okruh II. | 22 – 23 |
| 09 - Hydraulický okruh I. - verze F | 24 – 25 |
| 10 - Hydraulický okruh II. - verze F | 26 – 27 |
| 11 - Hydraulický okruh I. - AZ | 28 – 29 |
| 12 - Hydraulický okruh II. - AZ | 30 – 31 |
| 13 - Hydraulický okruh I. - AZ verze G | 32 – 33 |
| 14 - Hydraulický okruh II. - AZ verze G | 34 – 35 |
| 15 - Hydraulický okruh I. - Hydraulická nádrž | 36 – 41 |

| | |
|--|-----------|
| 16 - Hydraulický okruh II. - Hydraulická nádrž | 42 – 47 |
| 17 - Hydraulický okruh - Rychlospojky - verze A, C | 48 – 51 |
| 18 - Hydraulický okruh - Rychlospojky verze A, C z hydraulického rozvaděče | 52 – 55 |
| 19 - Hydraulický okruh - Rychlospojky - verze D - Size 4 | 56 – 57 |
| 20 - Hydraulický okruh - Rychlospojky - verze D - Size 8 | 58 – 59 |
| 21 - Hydraulické schéma I. - standard | 60 – 61 |
| 22 - Hydraulické schéma II. | 62 – 65 |
| 23 - Hydraulické schéma I. - verze F | 66 – 69 |
| 24 - Hydraulické schéma II. - verze F | 70 – 73 |
| 25 - Hydraulické schéma I. - AZ | 74 – 77 |
| 26 - Hydraulické schéma II. - AZ | 78 – 81 |
| 27 - Hydraulické schéma I. - AZ verze G | 82 – 85 |
| 28 - Hydraulické schéma II. - AZ verze G | 86 – 89 |
| 29 - Hydraulické schéma - Rychlospojky - verze A, C | 90 – 91 |
| 30 - Bovdenové ovládání | 92 – 93 |
| 31 - Pneumatický okruh - 2 sekce - standard | 94 – 95 |
| 32 - Pneumatický okruh - 3 sekce - verze F | 96 – 97 |
| 33 - Pneumatické schéma - 2 sekce - standard | 98 – 99 |
| 34 - Pneumatické schéma - 3 sekce - verze F | 100 – 101 |
| 35 - Elektrické ovládání - 2 sekce | 102 – 103 |
| 36 - Elektrické ovládání - 3 sekce - verze F | 104 – 105 |
| 37 - Elektrické ovládání - 3 sekce - AZ | 106 – 107 |

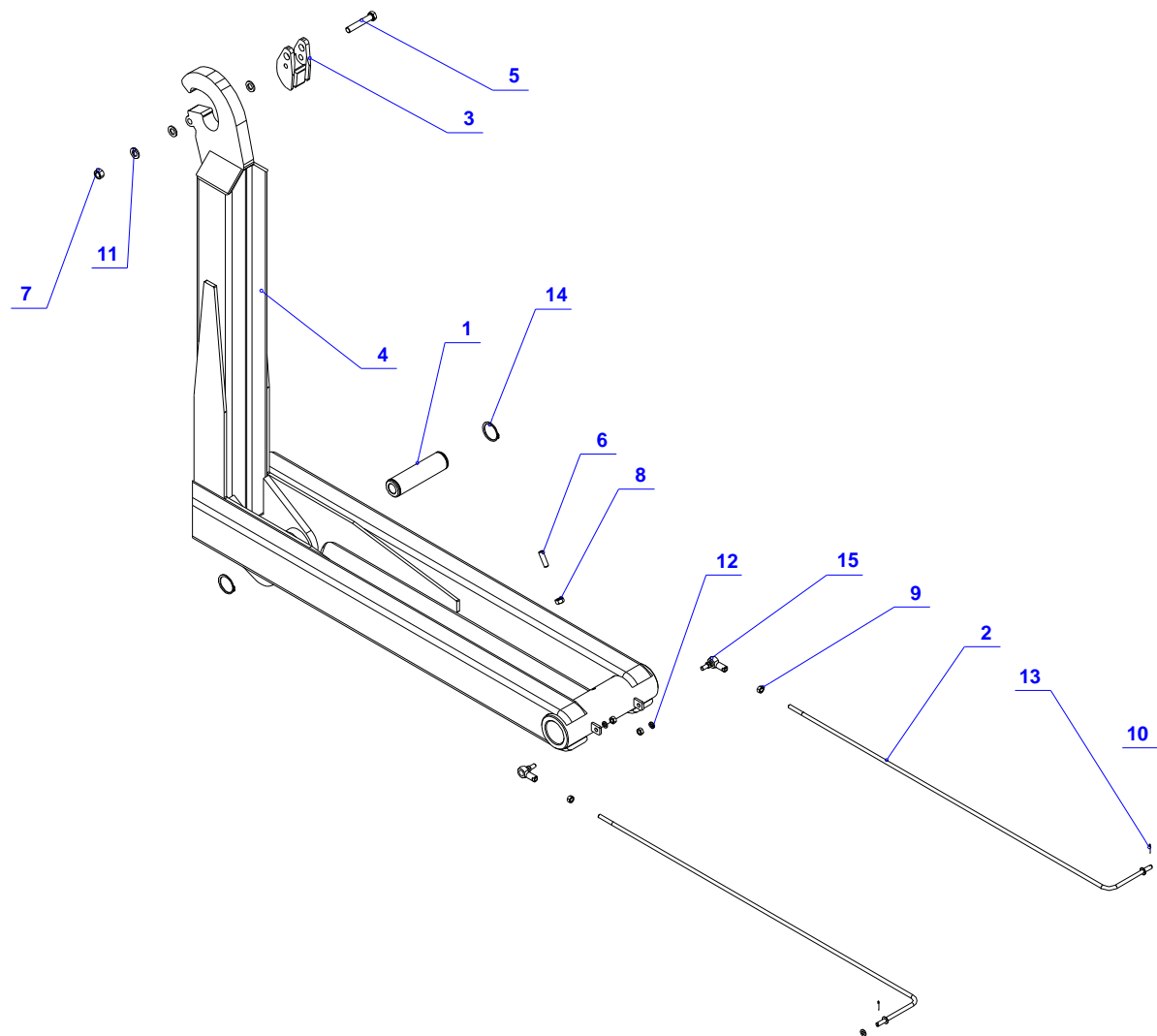
Poznámky:



Ó CHARVÁT CTS a. s. OKŘÍNEK
- K078.A09.2014 -

CELKOVÝ POHLED:

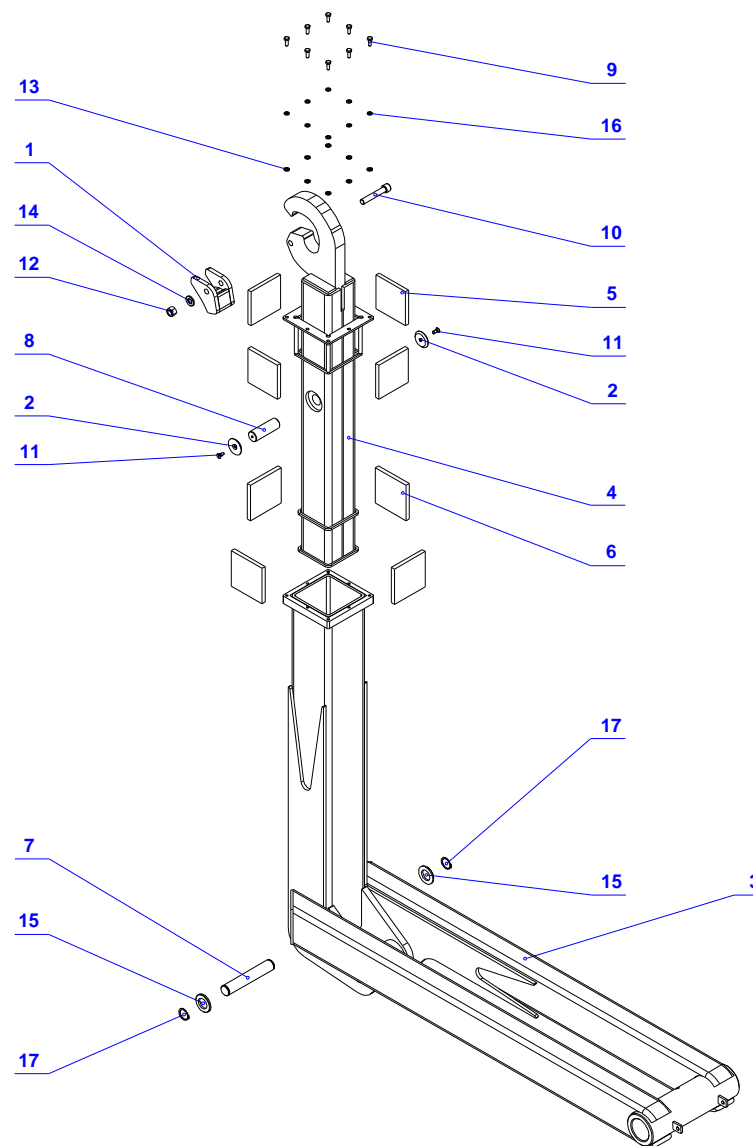
01 - PŘEDNÍ ČLEN



01 - PŘEDNÍ ČLEN

| Pozice | Název položky | Číslo položky - objednáací číslo | Počet kusů |
|--------|--------------------|----------------------------------|------------|
| 1. | Čep | 320070001 | 1 |
| 2. | Táhlo 2 | 321250002 | 2 |
| 3. | Západka gravitační | 341350001 | 1 |
| 4. | Člen přední | 340090038 | 1 |
| 5. | Šroub | 120010005 | 1 |
| 6. | Šroub | 120010016 | 1 |
| 7. | Matice | 120020023 | 1 |
| 8. | Matice | 120020021 | 1 |
| 9. | Matice | 120020019 | 2 |
| 10. | Podložka | 120090013 | 2 |
| 11. | Podložka | 120090016 | 3 |
| 12. | Podložka | 120090017 | 2 |
| 13. | Závlačka | 120050002 | 2 |
| 14. | Kroužek pojistný | 120080017 | 2 |
| 15. | Kloubek pravý | 120170010 | 2 |
| | | | |
| | | | |
| | | | |
| | | | |
| | | | |
| | | | |
| | | | |
| | | | |
| | | | |
| | | | |
| | | | |
| | | | |
| | | | |
| | | | |
| | | | |
| | | | |
| | | | |

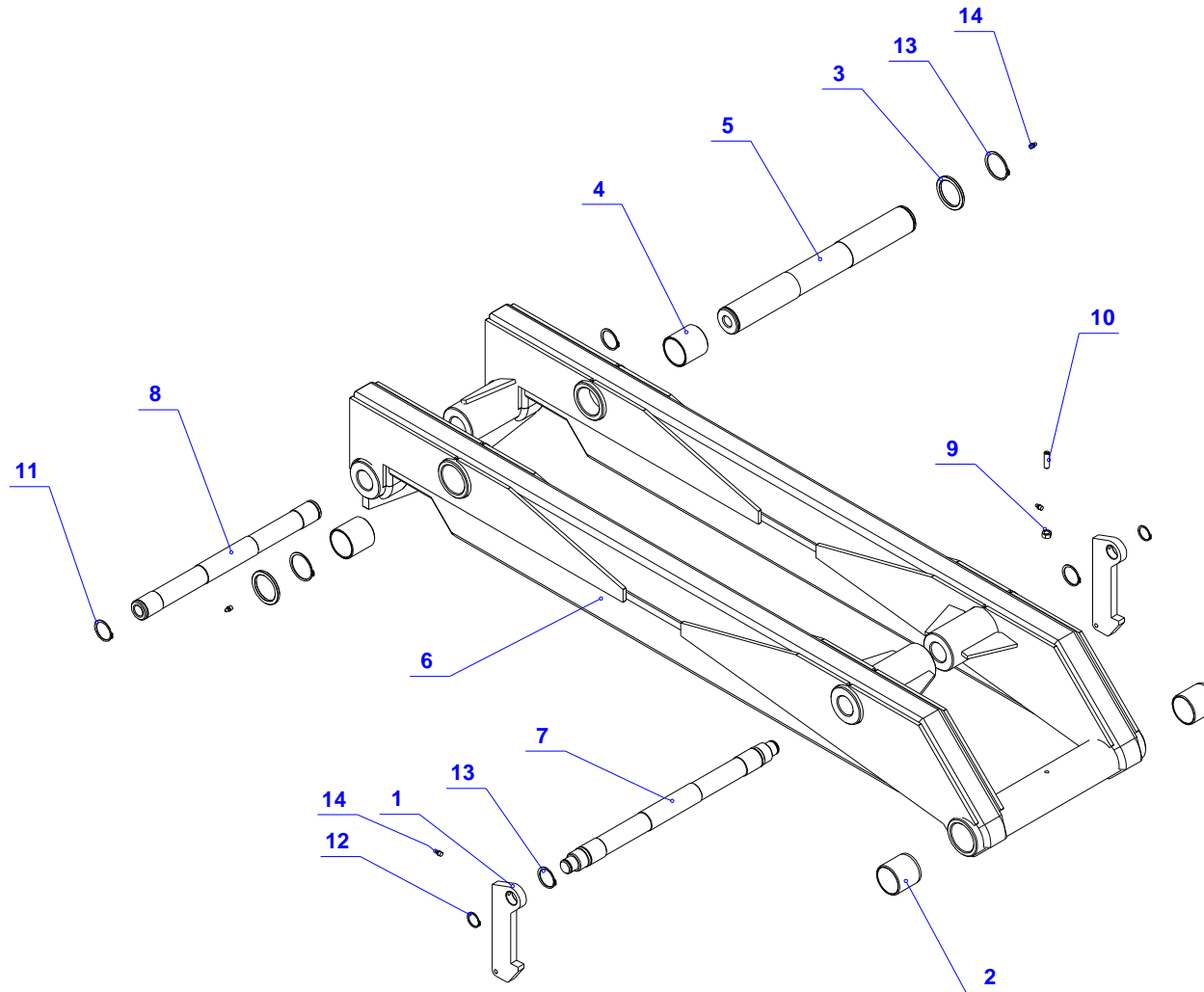
02 - PŘEDNÍ ČLEN - verze F



02 - PŘEDNÍ ČLEN - verze F

| Pozice | Název položky | Číslo položky - objednací číslo | Počet kusů |
|--------|--------------------|---------------------------------|------------|
| 1. | Západka gravitační | 341350004 | 1 |
| 2. | Krytka | 310360046 | 2 |
| 3. | Člen přední | 340090041 | 1 |
| 4. | Věž | 341190001 | 1 |
| 5. | Deska vrchní | 330040014 | 4 |
| 6. | Deska spodní | 330040015 | 4 |
| 7. | Čep | 320070104 | 1 |
| 8. | Čep | 320070105 | 1 |
| 9. | Šroub | 120010092 | 8 |
| 10. | Šroub | 120010005 | 1 |
| 11. | Šroub | 120010096 | 2 |
| 12. | Matice | 120020005 | 1 |
| 13. | Podložka | 120090005 | 8 |
| 14. | Podložka | 120090016 | 1 |
| 15. | Podložka | 120090026 | 2 |
| 16. | Podložka | 120090007 | 8 |
| 17. | Kroužek | 120080013 | 2 |
| | | | |
| | | | |
| | | | |
| | | | |
| | | | |
| | | | |
| | | | |
| | | | |
| | | | |
| | | | |

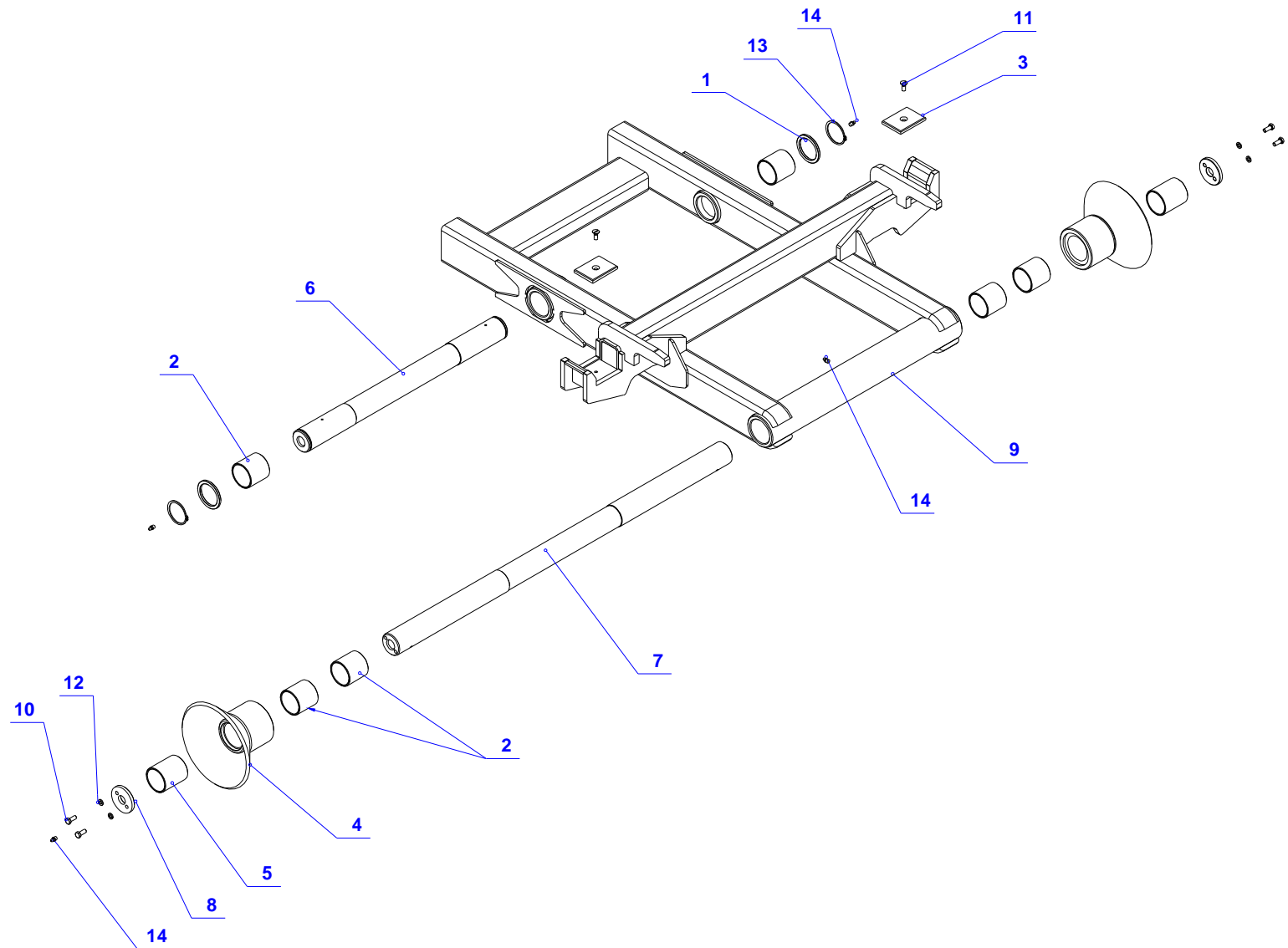
03 - STŘEDNÍ ČLEN



03 - STŘEDNÍ ČLEN

| Pozice | Název položky | Číslo položky - objednací číslo | Počet kusů |
|--------|---------------|---------------------------------|------------|
| 1. | Hák | 310190005 | 2 |
| 2. | Pouzdro | 320930004 | 2 |
| 3. | Podložka | 320890002 | 2 |
| 4. | Pouzdro | 330370001 | 2 |
| 5. | Čep | 320230004 | 1 |
| 6. | Člen střední | 340090039 | 1 |
| 7. | Čep | 320070101 | 1 |
| 8. | Čep | 320070102 | 1 |
| 9. | Šroub | 120010016 | 1 |
| 10. | Matice | 120020021 | 1 |
| 11. | Kroužek | 120080017 | 4 |
| 12. | Kroužek | 120080014 | 2 |
| 13. | Kroužek | 120080021 | 2 |
| 14. | Hlavice | 120160010 | 4 |
| | | | |
| | | | |
| | | | |
| | | | |
| | | | |
| | | | |
| | | | |
| | | | |
| | | | |
| | | | |
| | | | |
| | | | |
| | | | |
| | | | |
| | | | |
| | | | |
| | | | |

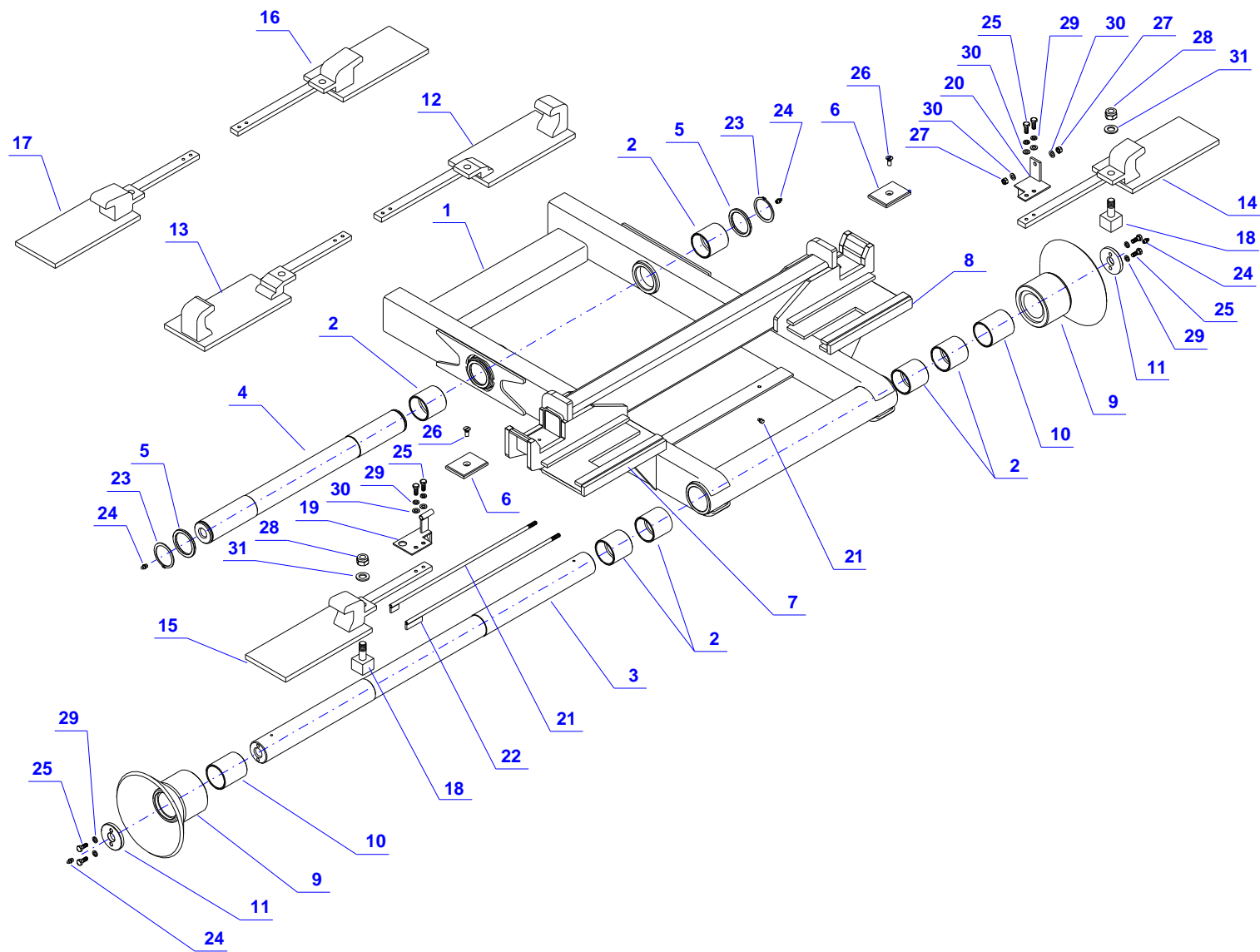
04 - ZADNÍ ČLEN



04 - ZADNÍ ČLEN

| Pozice | Název položky | Číslo položky - objednáací číslo | Počet kusů |
|--------|---------------|----------------------------------|------------|
| 1. | Podložka | 320890002 | 2 |
| 2. | Pouzdro | 330370001 | 6 |
| 3. | Deska třecí | 320100013 | 2 |
| 4. | Kladka | 340220002 | 2 |
| 5. | Pouzdro | 330370002 | 2 |
| 6. | Čep | 320230005 | 1 |
| 7. | Čep | 320230006 | 1 |
| 8. | Podložka | 310820004 | 2 |
| 9. | Člen zadní | 340090040 | 1 |
| | Člen zadní | - | 1 |
| 10. | Šroub | 120010062 | 4 |
| 11. | Šroub | 120010109 | 2 |
| 12. | Podložka | 120090017 | 4 |
| 13. | Kroužek | 120080021 | 2 |
| 14. | Hlavice | 120160010 | 5 |
| | | | |
| | | | |
| | | | |
| | | | |
| | | | |
| | | | |
| | | | |
| | | | |
| | | | |
| | | | |
| | | | |
| | | | |

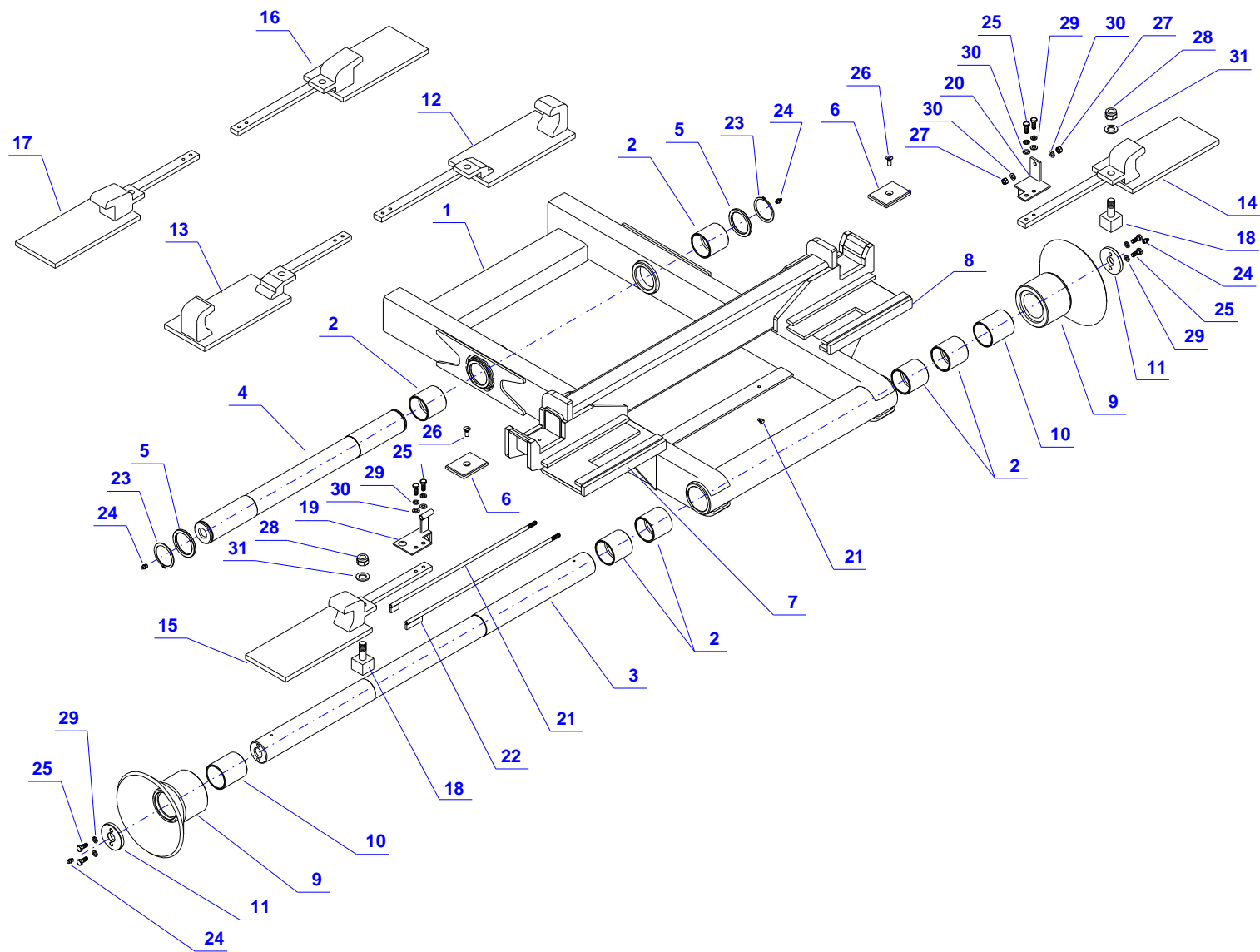
05 - ZADNÍ ČLEN - AZ



05 - ČLEN ZADNÍ - AZ

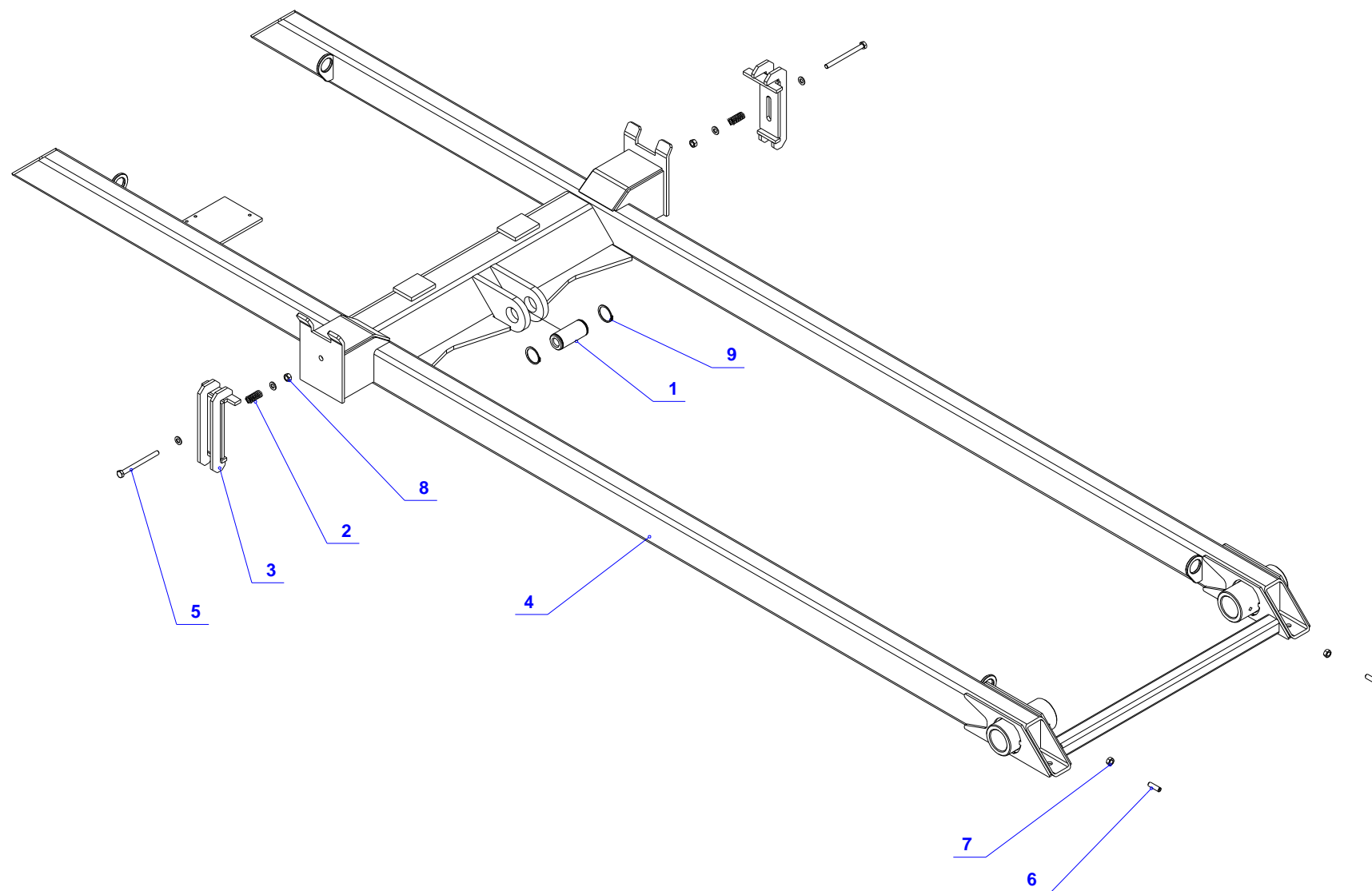
| Pozice | Název položky | Číslo položky - objednací číslo | Počet kusů |
|--------|-----------------------|---------------------------------|------------|
| 1. | Člen zadní | 340090040 | 1 |
| | Člen zadní | - | 1 |
| 2. | Pouzdro | 330370001 | 6 |
| 3. | Čep | 320230006 | 1 |
| 4. | Čep | 320230005 | 1 |
| 5. | Podložka | 320890002 | 2 |
| 6. | Deska třecí | 320100013 | 2 |
| 7. | Vodítko L | 341210016 | 1 |
| 8. | Vodítko P | 341210017 | 1 |
| 9. | Kladka | 340220002 | 2 |
| 10. | Pouzdro | 330370002 | 2 |
| 11. | Podložka | 310820004 | 2 |
| 12. | Jezdec 1060 P vnější | 340200021 | 1 |
| 13. | Jezdec 1060 L vnější | 340200022 | 1 |
| 14. | Jezdec 1060 P vnitřní | 340200023 | 1 |
| 15. | Jezdec 1060 L vnitřní | 340200024 | 1 |
| 16. | Jezdec 1060-1100 P | 340200025 | 1 |
| 17. | Jezdec 1060-1100 L | 340200026 | 1 |
| 18. | Čep AZ kompletní | 340070061 | 2 |
| 19. | Držák čidla | 340140081 | 1 |
| 20. | Držák táhla | 340140082 | 1 |
| 21. | Táhlo 1060 | 321250012 | 1 |
| 22. | Táhlo 1060-1100 | 321570005 | 1 |
| 23. | Kroužek | 120080021 | 2 |
| 24. | Hlavice | 120160010 | 5 |
| 25. | Šroub | 120010062 | 8 |
| 26. | Šroub | 120010109 | 2 |

05 - ZADNÍ ČLEN - AZ



05 - ZADNÍ ČLEN - AZ

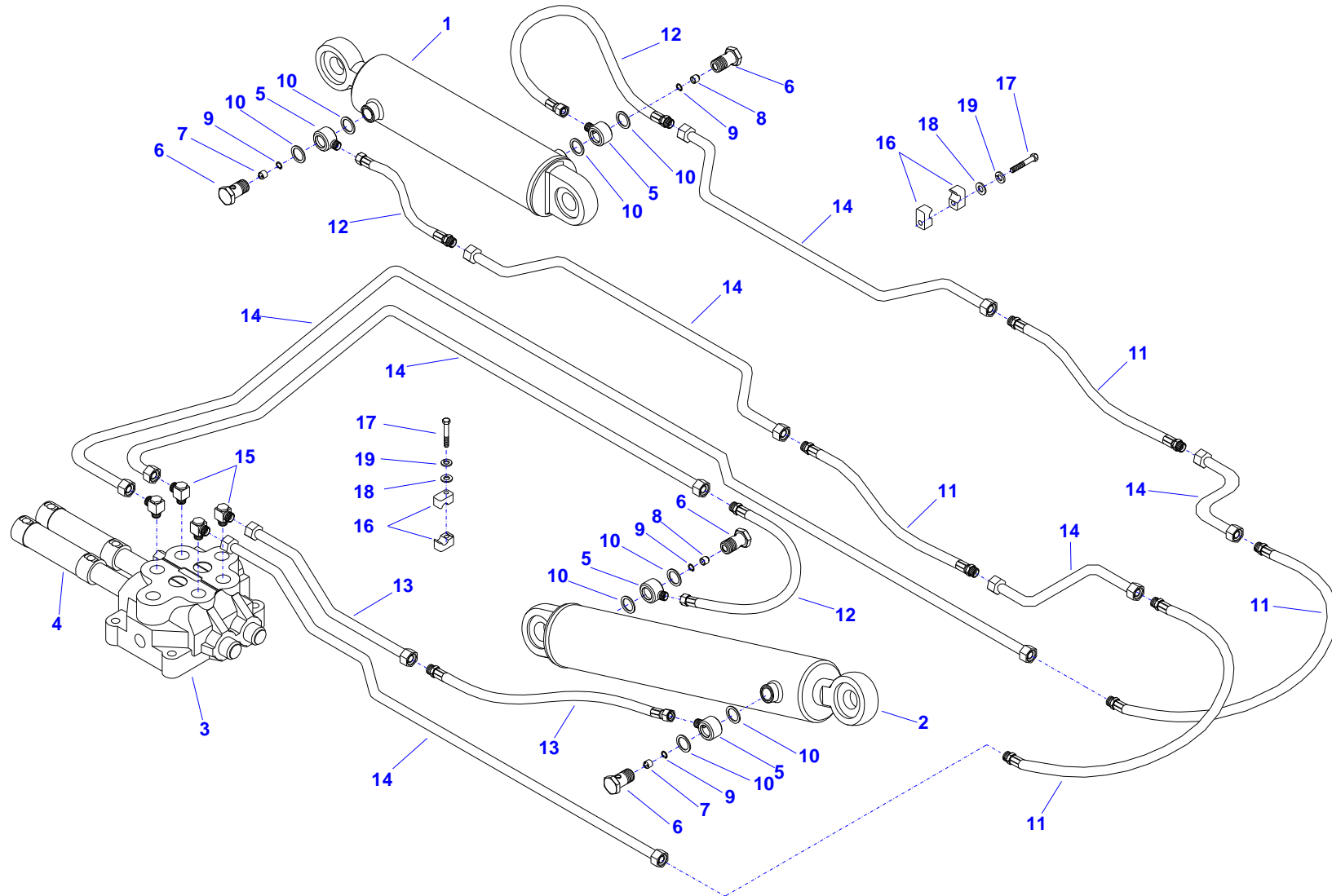
| Pozice | Název položky | Číslo položky - objednací číslo | Počet kusů |
|--------|---------------|---------------------------------|------------|
| 27. | Matice | 120020019 | 2 |
| 28. | Matice | 120020025 | 2 |
| 29. | Podložka | 120090067 | 10 |
| 30. | Podložka | 120090038 | 6 |
| 31. | Podložka | 120090002 | 2 |
| | | | |
| | | | |
| | | | |
| | | | |
| | | | |
| | | | |
| | | | |
| | | | |
| | | | |
| | | | |
| | | | |
| | | | |
| | | | |
| | | | |
| | | | |
| | | | |
| | | | |
| | | | |
| | | | |
| | | | |
| | | | |
| | | | |
| | | | |
| | | | |
| | | | |
| | | | |
| | | | |
| | | | |
| | | | |

06 - POMOČNÝ RÁM

06 - POMOCNÝ RÁM

| Pozice | Název položky | Číslo položky - objednací číslo | Počet kusů |
|--------|------------------------|---------------------------------|------------|
| 1. | Čep | 320070004 | 1 |
| 2. | Pružina | 120110008 | 2 |
| 3. | Zajišťování kontejneru | 341310002 | 2 |
| 4. | Rám pomocný | 340860044 | 1 |
| 5. | Šroub | 120010149 | 2 |
| 6. | Šroub | 120010016 | 2 |
| 7. | Matice | 120020021 | 2 |
| 8. | Matice | 120020030 | 2 |
| 9. | Kroužek | 120080017 | 2 |
| | | | |
| | | | |
| | | | |
| | | | |
| | | | |
| | | | |
| | | | |
| | | | |
| | | | |
| | | | |
| | | | |
| | | | |
| | | | |
| | | | |
| | | | |
| | | | |
| | | | |
| | | | |
| | | | |
| | | | |

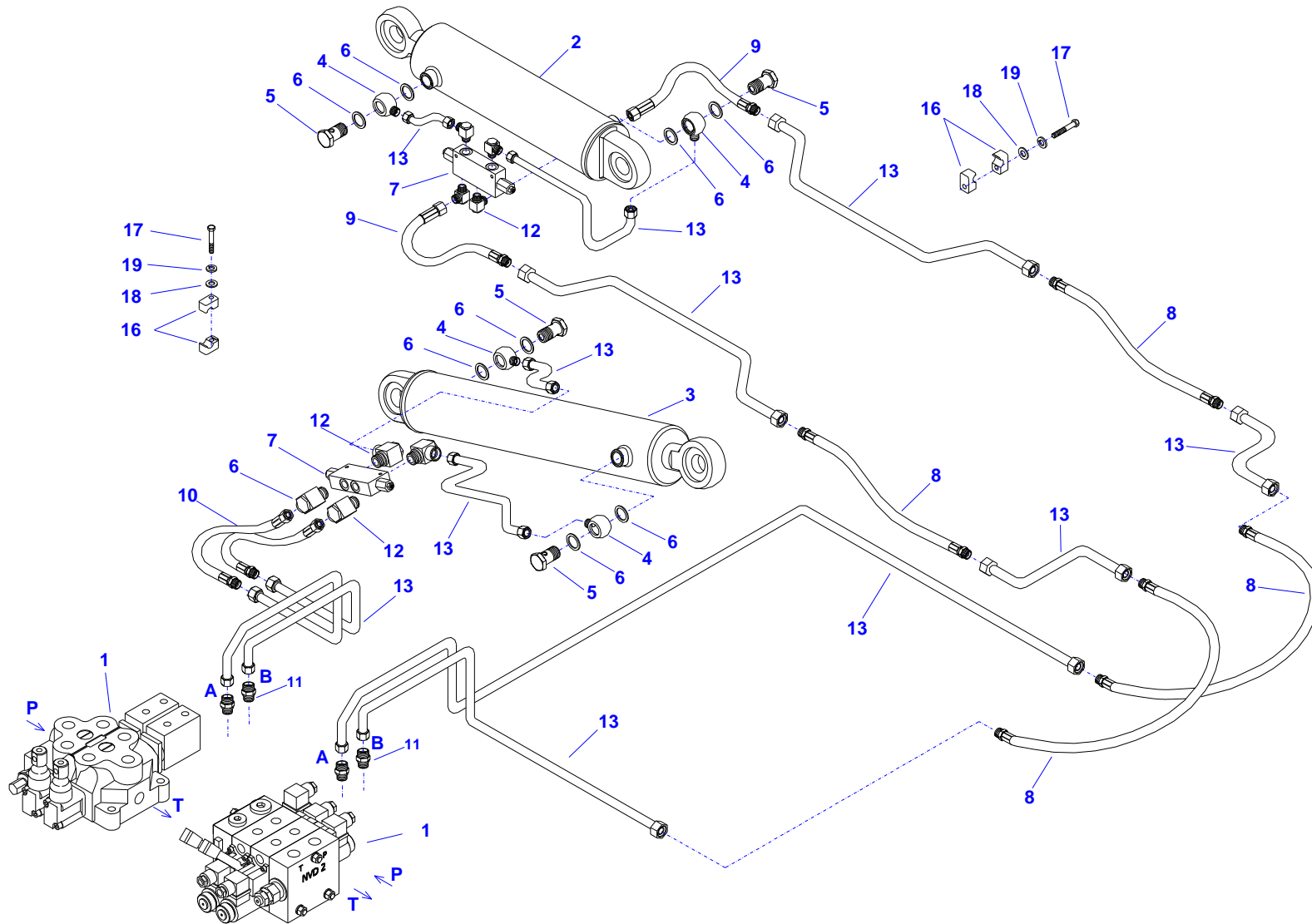
07 - HYDRAULICKÝ OKRUH I. - standard



07 - HYDRAULICKÝ OKRUH I. - standard

| Pozice | Název položky | Číslo položky - objednací číslo | Počet kusů (m) |
|--------|--------------------------|---------------------------------|-------------------|
| 1. | Válec hydraulický | 210080100 | 1 |
| 2. | Válec hydraulický | 210080090 | 1 |
| 3. | Rozvaděč hydraulický B | 210070980 | 1 |
| | Rozvaděč hydraulický W | 210071322 | 1 |
| 4. | Válec pneumatický | 220070130 | 2 |
| 5. | Oko přípojné | 340570003 | 4 |
| 6. | Šroub průtokový | 321230001 | 4 |
| 7. | Pístek | 320840012 | 2 |
| 8. | Pístek | 320840014 | 2 |
| 9. | Kroužek | 120080007 | 4 |
| 10. | Podložka | 210450030 | 8 |
| 11. | Hadice hydraulická | 210030190 | 4 |
| 12. | Hadice hydraulická | 210030180 | 3 |
| 13. | Hadice hydraulická | 210030220 | 1 |
| 14. | Trubka hydraulická | 110410138 | 12 |
| 15. | Oko průtokové se šroubem | 210720050 | 4 |
| 16. | Příchytka | 210810010 | 24 |
| 17. | Šroub | 120010050 | 12 |
| 18. | Podložka | 120090005 | 12 |
| 19. | Podložka | 120090006 | 12 |
| | | | |
| | | | |
| | | | |
| | | | |
| | | | |
| | | | |
| | | | |

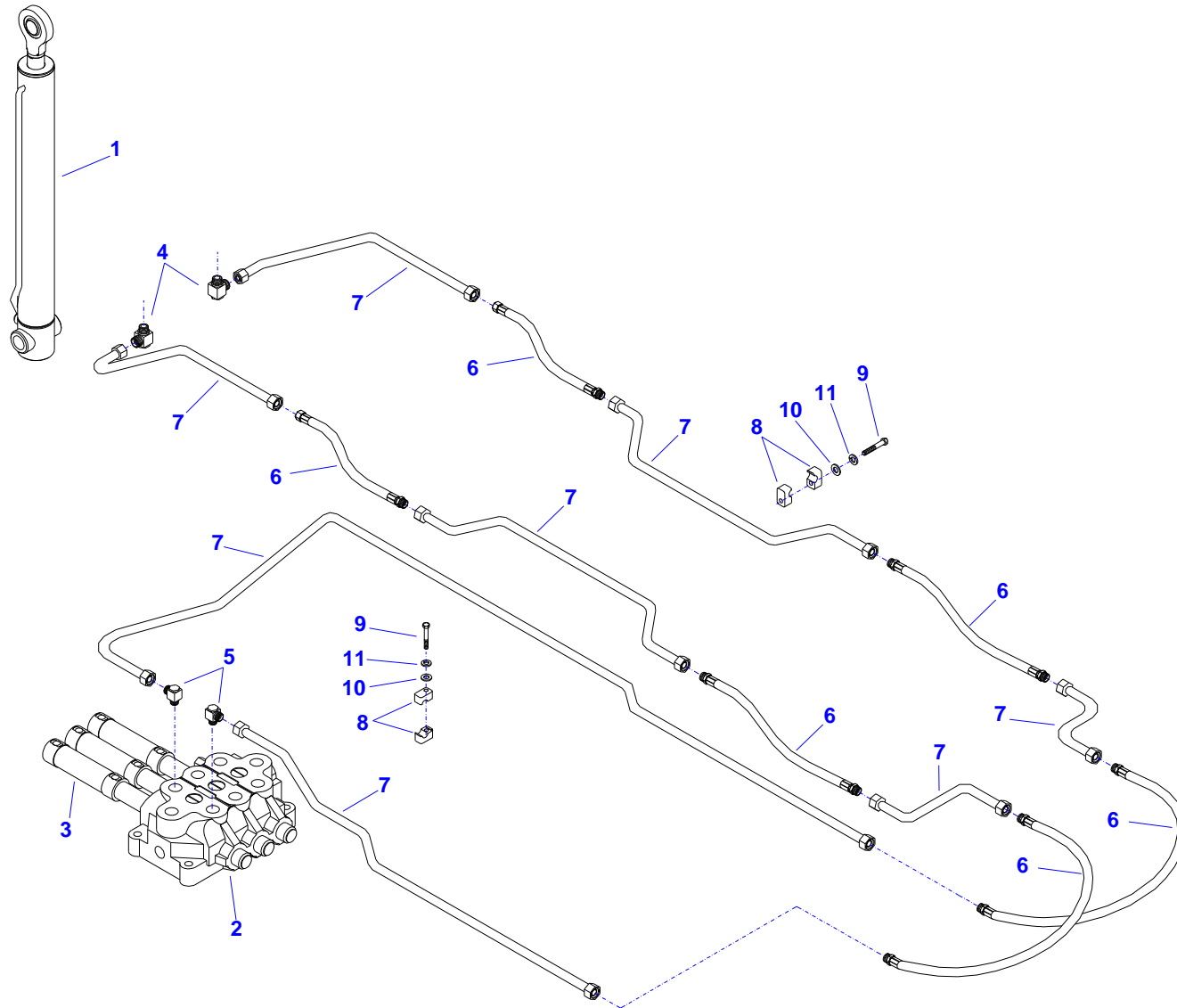
08 - HYDRAULICKÝ OKRUH II.



08 - HYDRAULICKÝ OKRUH II.

| Pozice | Název položky | Číslo položky - objednací číslo | Počet kusů (m) |
|--------|-------------------------------------|---------------------------------|-------------------|
| 1. | Rozvaděč hydraulický B | 210070970 | 1 |
| | Rozvaděč hydraulický W | 210071320 | 1 |
| | Rozvaděč hydraulický H | 210070900 | 1 |
| | Rozvaděč hydraulický H | 210070920 | 1 |
| 2. | Válec hydraulický | 210080100 | 1 |
| 3. | Válec hydraulický | 210080090 | 1 |
| 4. | Oko přípojné | 340570003 | 4 |
| 5. | Šroub průtokový | 321230001 | 4 |
| 6. | Podložka | 210450030 | 8 |
| 7. | Ventil brzdící Oil Control | 210100130 | 2 |
| 8. | Hadice hydraulická | 210030190 | 4 |
| 9. | Hadice hydraulická | 210030180 | 2 |
| 10. | Hadice hydraulická | 210031500 | 2 |
| 11. | Přípojka přímá | 210620300 | 2 |
| 12. | Oko průtokové se šroubem | 210720050 | 8 |
| 13. | Trubka hydraulická | 110410138 | 18 m |
| 14. | Prsten profilový (pro hydr. trubky) | 210610010 | 24 |
| 15. | Matice převlečná (pro hydr. trubky) | 210600020 | 24 |
| 16. | Příchytka | 210810010 | 40 |
| 17. | Šroub | 120010050 | 20 |
| 18. | Podložka | 120090005 | 20 |
| 19. | Podložka | 120090006 | 20 |
| | | | |
| | | | |
| | | | |
| | | | |

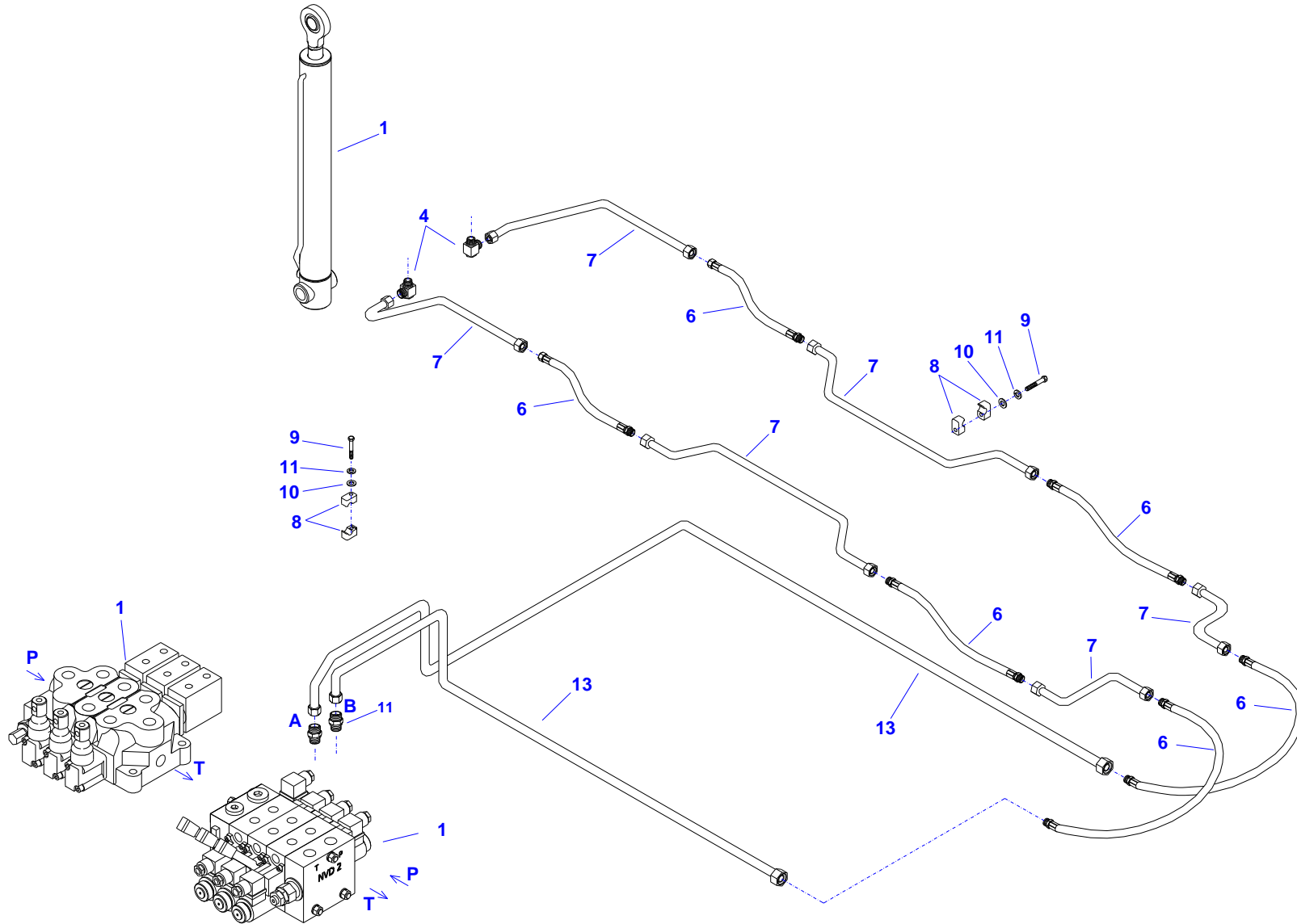
09 - HYDRAULICKÝ OKRUH I. - verze F



09 - HYDRAULICKÝ OKRUH I. - verze F

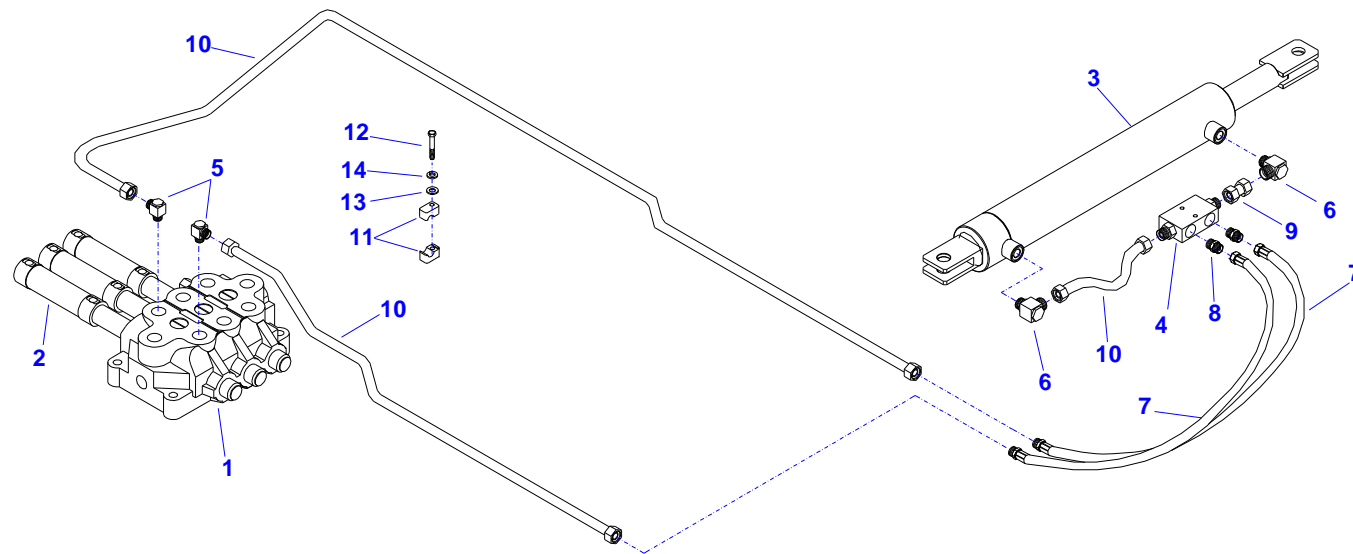
| Pozice | Název položky | Číslo položky - objednací číslo | Počet kusů (m) |
|--------|--------------------------|---------------------------------|-------------------|
| 1. | Válec hydraulický | 210080100 | 1 |
| 2. | Rozvaděč hydraulický B | 210071010 | 1 |
| | Rozvaděč hydraulický W | 210071332 | 1 |
| | Rozvaděč hydraulický B | 210071030 | 1 |
| | Rozvaděč hydraulický W | 210071341 | 1 |
| 3. | Válec pneumatický | 220070130 | 3 |
| 4. | Oko průtokové se šroubem | 210720060 | 2 |
| 5. | Oko průtokové se šroubem | 210720 | 2 |
| 6. | Hadice hydraulická | 210030190 | 6 |
| 7. | Trubka hydraulická | 110410023 | 12 m |
| 8. | Příchytka | 210810010 | 32 |
| 9. | Šroub | 120010050 | 16 |
| 10. | Podložka | 120090005 | 16 |
| 11. | Podložka | 120090006 | 16 |
| | | | |
| | | | |
| | | | |
| | | | |
| | | | |
| | | | |
| | | | |
| | | | |
| | | | |
| | | | |
| | | | |
| | | | |
| | | | |

10 - HYDRAULICKÝ OKRUH II. - verze F



10 - HYDRAULICKÝ OKRUH II. - verze F

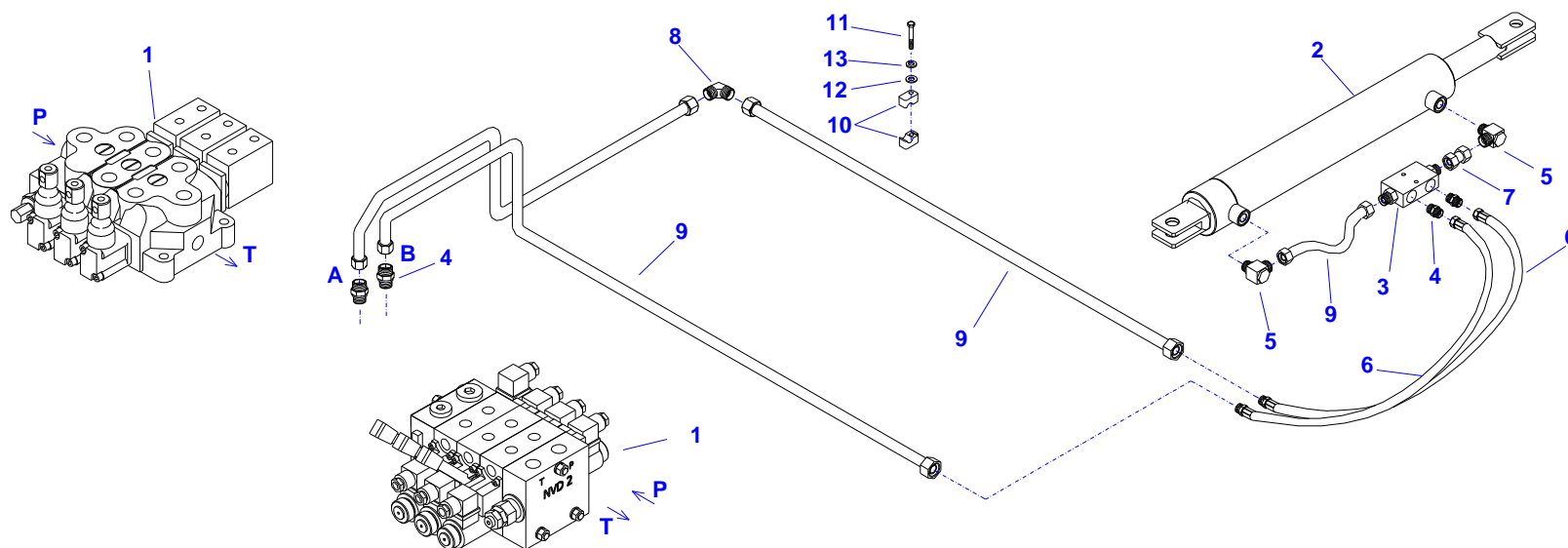
| Pozice | Název položky | Číslo položky - objednací číslo | Počet kusů (m) |
|--------|--|---------------------------------|-------------------|
| 1. | Rozvaděč hydraulický B | 210070990 | 1 |
| | Rozvaděč hydraulický W | 210071331 | 1 |
| | Rozvaděč hydraulický H | 210070910 | 1 |
| | Rozvaděč hydraulický H | 210070930 | 1 |
| 2. | Válec hydraulický | 210080100 | 1 |
| 3. | Přípojka přímá | 210620300 | 2 |
| 4. | Oko průtokové se šroubem | 210720060 | 2 |
| 5. | - | - | - |
| 6. | - | - | - |
| 7. | Spojka úhlová | 210680020 | 1 |
| 8. | Hadice hydraulická | 210030190 | 6 |
| 9. | Příchytka | 210810010 | 32 |
| 10. | Šroub | 120010050 | 16 |
| 11. | Podložka | 120090005 | 16 |
| 12. | Podložka | 120090006 | 16 |
| 13. | Trubka hydraulická | 110410023 | 12 m |
| 14. | Prsten profilový (pro hydr. trubky) | 210610010 | 24 |
| 15. | Matice převlečná (pro hydr. trubky) | 210600020 | 24 |
| | <i>* Nutná výměna šoupátka typu Y za typ H</i> | | |
| | | | |
| | | | |
| | | | |
| | | | |
| | | | |
| | | | |
| | | | |

11 - HYDRAULICKÝ OKRUH I. - AZ

11 - HYDRAULICKÝ OKRUH I. - AZ

| Pozice | Název položky | Číslo položky - objednací číslo | Počet kusů (m) |
|--------|-------------------------------|---------------------------------|-------------------|
| 1. | Rozvaděč hydraulický B | 210071010 | 1 |
| | Rozvaděč hydraulický W | 210071332 | 1 |
| | Rozvaděč hydraulický B | 210071030 | 1 |
| | Rozvaděč hydraulický W | 210071341 | 1 |
| 2. | Válec pneumatický | 220070130 | 3 |
| 3. | Válec hydraulický | 210080900 | 1 |
| 4. | Zámek hydraulický | 210110080 | 1 |
| 5. | Oko průtokové se šroubem | 210720050 | 2 |
| 6. | Oko průtokové se šroubem | 210720120 | 2 |
| 7. | Hadice hydraulická | 210030180 | 2 |
| 8. | Přípojka přímá | 210790020 | 2 |
| 9. | Spojka přímá matice převlečná | 210790020 | 1 |
| 10. | Trubka hydraulická | 110410023 | 12 m |
| 11. | Příchytka | 210810010 | 40 |
| 12. | Šroub | 120010050 | 20 |
| 13. | Podložka | 120090005 | 20 |
| 14. | Podložka | 120090006 | 20 |
| | | | |
| | | | |
| | | | |
| | | | |
| | | | |
| | | | |
| | | | |
| | | | |
| | | | |
| | | | |
| | | | |
| | | | |
| | | | |
| | | | |
| | | | |
| | | | |
| | | | |

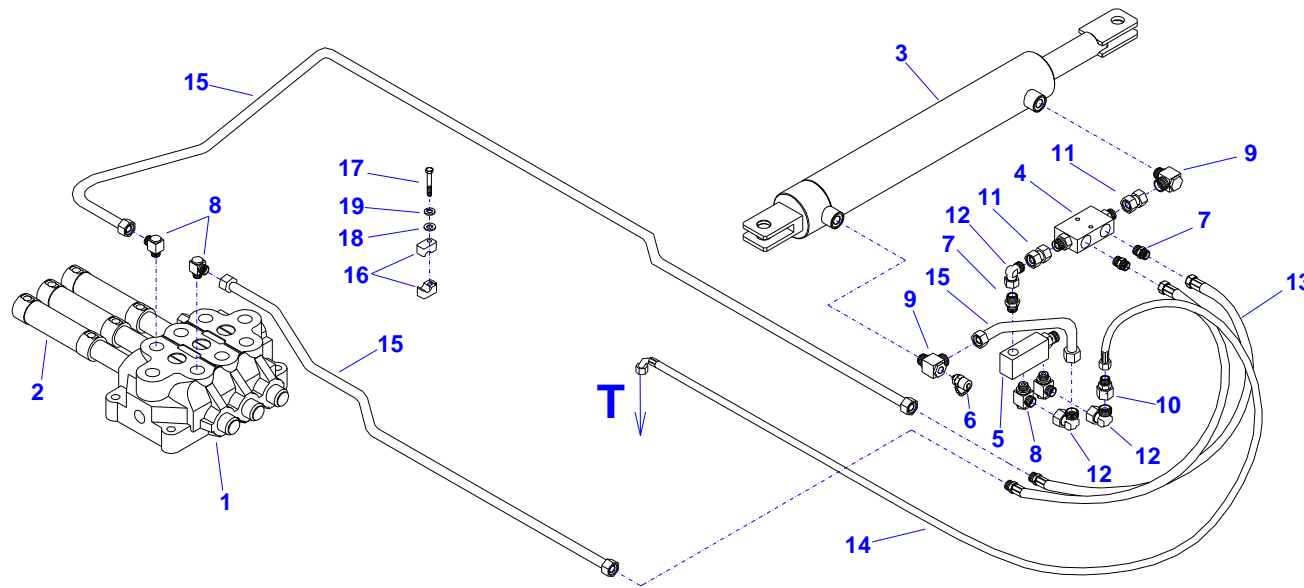
12 - HYDRAULICKÝ OKRUH II. - AZ



12 - HYDRAULICKÝ OKRUH II. - AZ

| Pozice | Název položky | Číslo položky - objednací číslo | Počet kusů (m) |
|--------|-------------------------------------|---------------------------------|-------------------|
| 1. | Rozvaděč hydraulický B | 210071000 | 1 |
| | Rozvaděč hydraulický W | 210071330 | 1 |
| | Rozvaděč hydraulický H | 210070910 | 1 |
| | Rozvaděč hydraulický H | 210070930 | 1 |
| 2. | Válec hydraulický | 210080900 | 1 |
| 3. | Zámek hydraulický | 210110080 | 1 |
| 4. | Přípojka přímá | 210620300 | 4 |
| 5. | Oko průtokové se šroubem | 210720120 | 2 |
| 6. | Hadice hydraulická | 210030180 | 2 |
| 7. | Spojka přímá matice převlečná | 210790020 | 1 |
| 8. | Spojka úhlová | 210680020 | 1 |
| 9. | Trubka hydraulická | 110410023 | 12 m |
| 10. | Přichytka | 210810010 | 24 |
| 11. | Šroub | 120010050 | 12 |
| 12. | Podložka | 120090005 | 12 |
| 13. | Podložka | 120090006 | 12 |
| 14. | Prsten profilový (pro hydr. trubky) | 210610010 | 8 |
| 15. | Matice převlečná (pro hydr. trubky) | 210600020 | 8 |
| | | | |
| | | | |
| | | | |
| | | | |
| | | | |
| | | | |
| | | | |
| | | | |
| | | | |

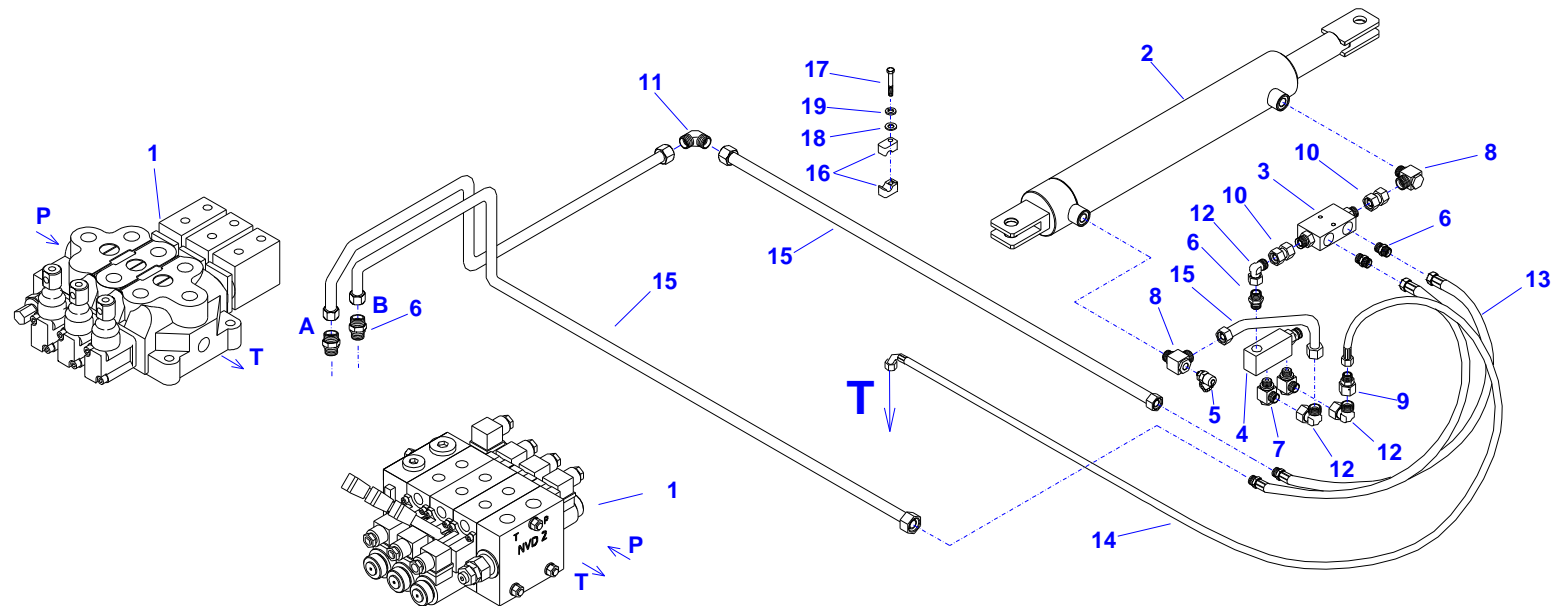
13 - HYDRAULICKÝ OKRUH I. - AZ verze G



13 - HYDRAULICKÝ OKRUH I. - AZ verze G

| Pozice | Název položky | Číslo položky - objednací číslo | Počet kusů (m) |
|--------|-------------------------------------|---------------------------------|-------------------|
| 1. | Rozvaděč hydraulický B | 210071010 | 1 |
| | Rozvaděč hydraulický W | 210071332 | 1 |
| | Rozvaděč hydraulický B | 210071030 | 1 |
| | Rozvaděč hydraulický W | 210071341 | 1 |
| 2. | Válec pneumatický | 220070130 | 3 |
| 3. | Válec hydraulický | 210080900 | 1 |
| 4. | Zámek hydraulický | 210110080 | 1 |
| 5. | Ventil redukční | 210070750 | 1 |
| 6. | Přípojka měřící | 210800020 | 1 |
| 7. | Přípojka přímá | 210790020 | 3 |
| 8. | Oko průtokové se šroubem | 210720050 | 4 |
| 9. | Oko průtokové se šroubem | 210720120 | 2 |
| 10. | Šroubení redukční | 210760100 | 1 |
| 11. | Spojka přímá matice převlečná | 210790020 | 2 |
| 12. | Koleno směrově stavitelné | 210730030 | 3 |
| 13. | Hadice hydraulická | 210030180 | 2 |
| 14. | Hadice hydraulická | 210031410 | 1 |
| | Hadice hydraulická | 210031580 | 1 |
| | Hadice hydraulická | 210031590 | 1 |
| | Trubka hydraulická | 110410023 | 12 m |
| 16. | Příchytka | 210810010 | 40 |
| 17. | Šroub | 120010050 | 20 |
| 18. | Podložka | 120090005 | 20 |
| 19. | Podložka | 120090006 | 20 |
| 20. | Prsten profilový (pro hydr. trubky) | 210610010 | 8 |
| 21. | Matice převlečná (pro hydr. trubky) | 210600020 | 8 |

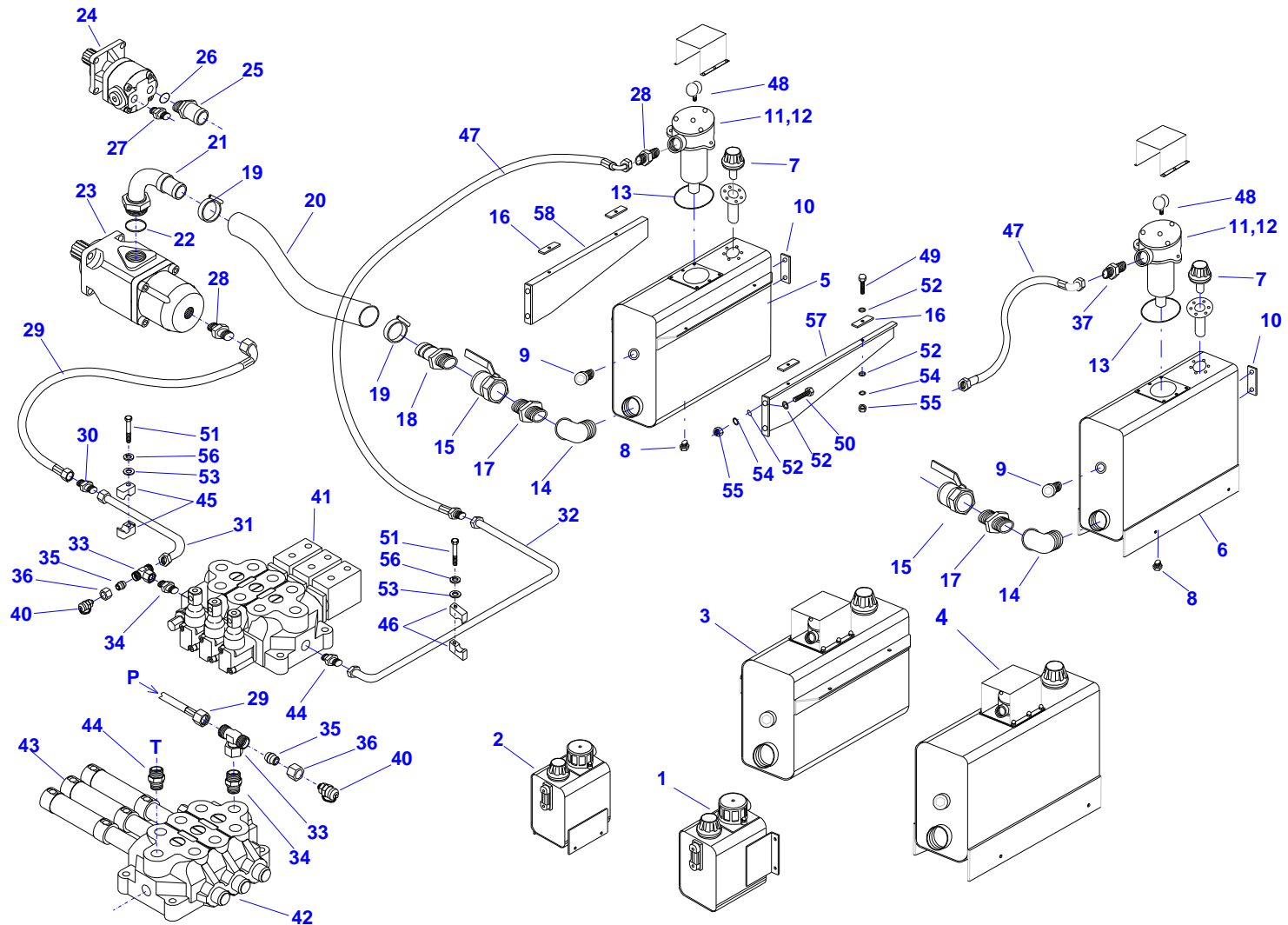
14 - HYDRAULICKÝ OKRUH II. - AZ verze G



14 - HYDRAULICKÝ OKRUH II. - AZ verze G

| Pozice | Název položky | Číslo položky - objednací číslo | Počet kusů (m) |
|--------|-------------------------------------|---------------------------------|-------------------|
| 1. | Rozvaděč hydraulický B | 210071000 | 1 |
| | Rozvaděč hydraulický W | 210071330 | 1 |
| | Rozvaděč hydraulický H | 210070910 | 1 |
| | Rozvaděč hydraulický H | 210070930 | 1 |
| 2. | Válec hydraulický | 210080900 | 1 |
| 3. | Zámek hydraulický | 210110080 | 1 |
| 4. | Ventil redukční | 210070750 | 1 |
| 5. | Přípojka měřicí | 210800020 | 1 |
| 6. | Přípojka přímá | 210790020 | 5 |
| 7. | Oko průtokové se šroubem | 210720050 | 2 |
| 8. | Oko průtokové se šroubem | 210720120 | 2 |
| 9. | Šroubení redukční | 210760100 | 1 |
| 10. | Spojka přímá matice převlečná | 210790020 | 2 |
| 11. | Spojka úhlová | 210680020 | 1 |
| 12. | Koleno směrově stavitelné | 210730030 | 3 |
| 13. | Hadice hydraulická | 210030180 | 2 |
| 14. | Hadice hydraulická | 210031410 | 1 |
| | Hadice hydraulická | 210031580 | 1 |
| | Hadice hydraulická | 210031590 | 1 |
| | Trubka hydraulická | 110410023 | 12 m |
| 16. | Příchytka | 210810010 | 40 |
| 17. | Šroub | 120010050 | 20 |
| 18. | Podložka | 120090005 | 20 |
| 19. | Podložka | 120090006 | 20 |
| 20. | Prsten profilový (pro hydr. trubky) | 210610010 | 8 |
| 21. | Matice převlečná (pro hydr. trubky) | 210600020 | 8 |

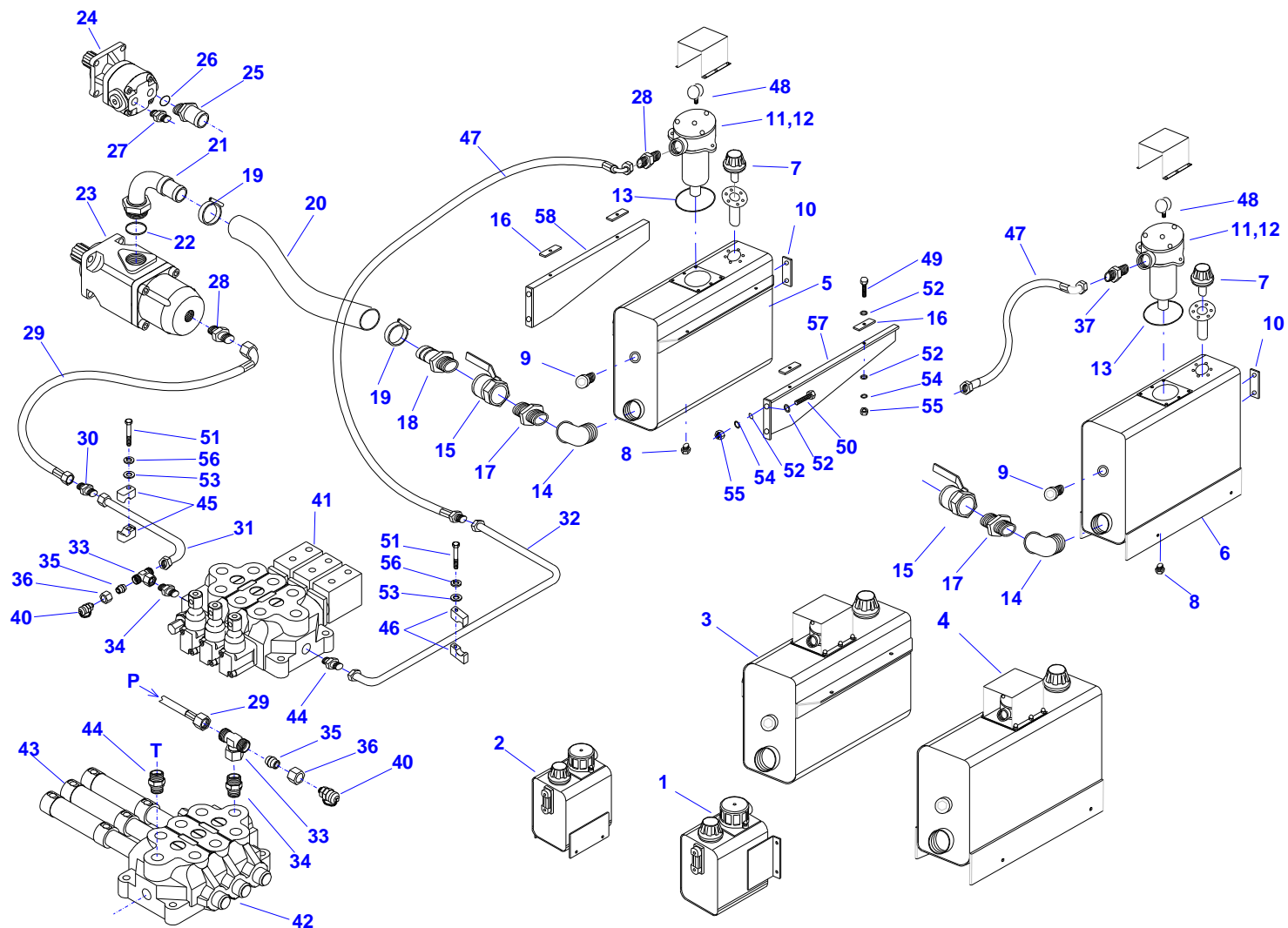
15 - HYDRAULICKÝ OKRUH I. - Hydraulická nádrž



15 - HYDRAULICKÝ OKRUH I. - Hydraulická nádrž

| Pozice | Název položky | Číslo položky - objednací číslo | Počet kusů (m) |
|--------|----------------------------|---------------------------------|-------------------|
| 1. | Nádrž hydraulická | 210010200 | 1 |
| 2. | Nádrž hydraulická | 210010190 | 1 |
| 3. | Nádrž hydraulická | 210010090 | 1 |
| 4. | Nádrž hydraulická | 210010120 | 1 |
| 5. | Nádrž hydraulická | 210010090 | 1 |
| 6. | Nádrž hydraulická | 210010110 | 1 |
| 7. | Hrdlo plnicí odvodušňovací | 210130010 | 1 |
| 8. | Zátka | 210770110 | 1 |
| 9. | Zátka | 210770100 | 1 |
| 10. | Hladinoměř | 210140020 | 1 |
| 11. | Filtr zpětný | 210040220 | 1 |
| 12. | Vložka filtru | 210040221 | 1 |
| 13. | O kroužek | 210400770 | 1 |
| 14. | Koleno | 251000003 | 2 |
| 15. | Kohout | 251000071 | 1 |
| 16. | Podložka | 330360007 | 4 |
| 17. | Vsuvka | 250000042 | 1 |
| 18. | Redukce | 321100011 | 1 |
| 19. | Spona hadicová | 210850070 | 2 |
| 20. | Hadice sací | 210030690 | 1 |
| 21. | Přechodka | 210060902 | 1 |
| 22. | O kroužek | - | 1 |
| 23. | Hydrogenerátor | 210060900 | 1 |
| | Hydrogenerátor | 210061100 | 1 |
| | Hydrogenerátor | 210061110 | 1 |
| 24. | Hydrogenerátor | 210060590 | 1 |
| | Hydrogenerátor | 210060710 | 1 |

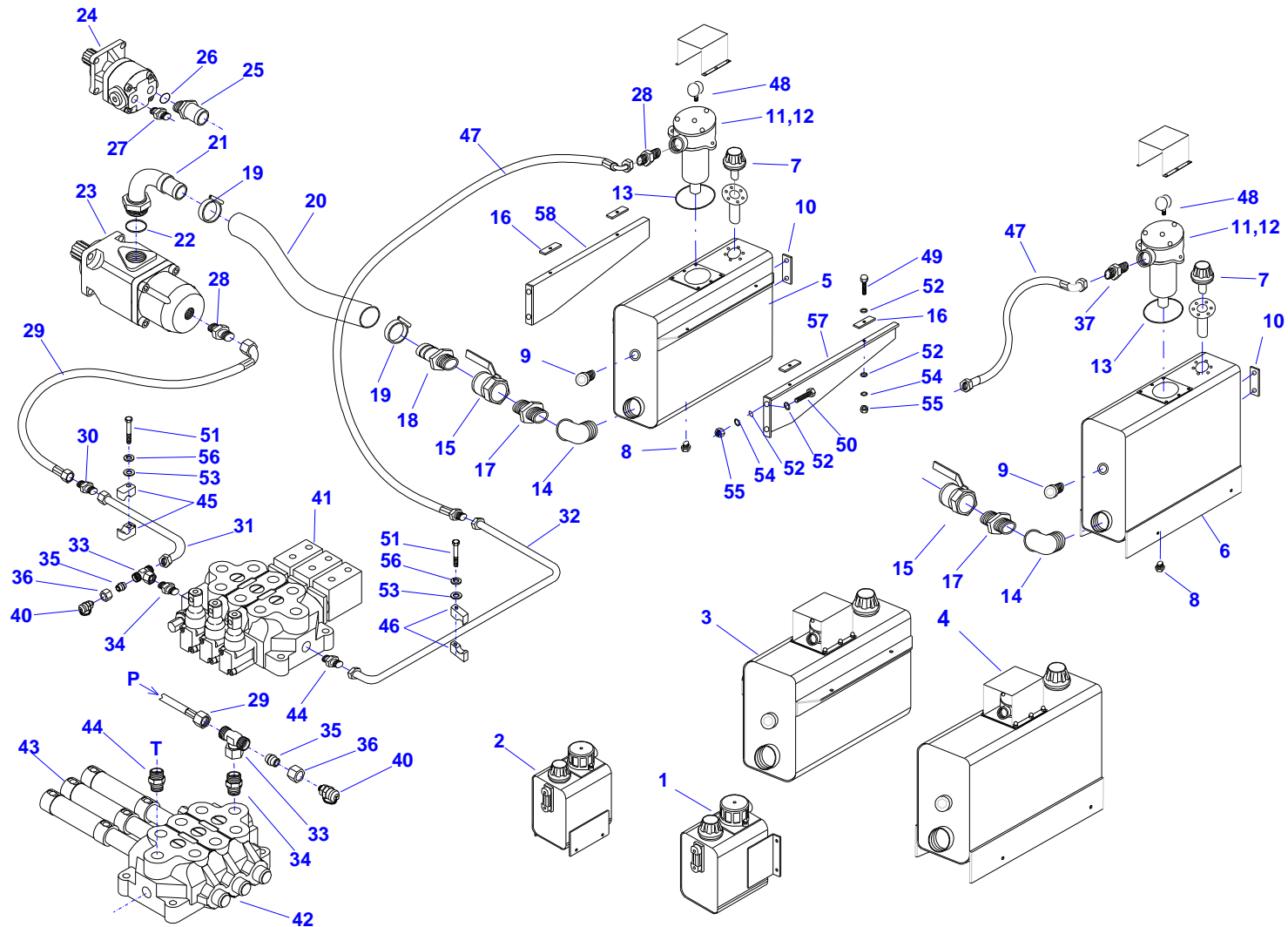
15 - HYDRAULICKÝ OKRUH I. - Hydraulická nádrž



15 - HYDRAULICKÝ OKRUH I. - Hydraulická nádrž

| Pozice | Název položky | Číslo položky - objednací číslo | Počet kusů (m) |
|--------|--------------------------------------|---------------------------------|-------------------|
| 25. | Přechodka | 210980020 | 1 |
| 26. | Kroužek | 210450050 | 1 |
| 27. | Přípojka přímá | 210620060 | 1 |
| 28. | Přípojka přímá | 210620030 | 2 |
| 29. | Hadice hydraulická | 210030200 | 1 |
| | Hadice hydraulická | 210031727 | 1 |
| | Hadice hydraulická | 210031260 | 1 |
| 30. | Spojka přímá | 210660040 | 1 |
| 31. | Trubka hydraulická | 110410137 | 3 m |
| 32. | Trubka hydraulická | 110410136 | 3 m |
| 33. | T přímé směrově stavitelné | 210740040 | 1 |
| 34. | Přípojka přímá | 210620210 | 1 |
| 35. | Zátka měřicí | 330660002 | 1 |
| 36. | Matice převlečená (pro hydr. trubky) | 210600030 | 1 |
| 37. | Matice převlečná (pro hydr. trubky) | 210600090 | 2 |
| 38. | Prsten profilový (pro hydr. trubky) | 210610020 | 2 |
| 39. | Prsten profilový (pro hydr. trubky) | 210610080 | 2 |
| 40. | Přípojka měřicí | 210800020 | 1 |
| 41. | Rozvaděč hydraulický B | 210070970 | 1 |
| | Rozvaděč hydraulický W | 210071320 | 1 |
| | Rozvaděč hydraulický B | 210071000 | 1 |
| | Rozvaděč hydraulický W | 210071330 | 1 |
| 42. | Rozvaděč hydraulický B | 210070980 | 1 |
| | Rozvaděč hydraulický W | 210071322 | 1 |
| | Rozvaděč hydraulický B | 210071010 | 1 |
| | Rozvaděč hydraulický W | 210071332 | 1 |
| 43. | Válec pneumatický | 220070130 | 2-3 |

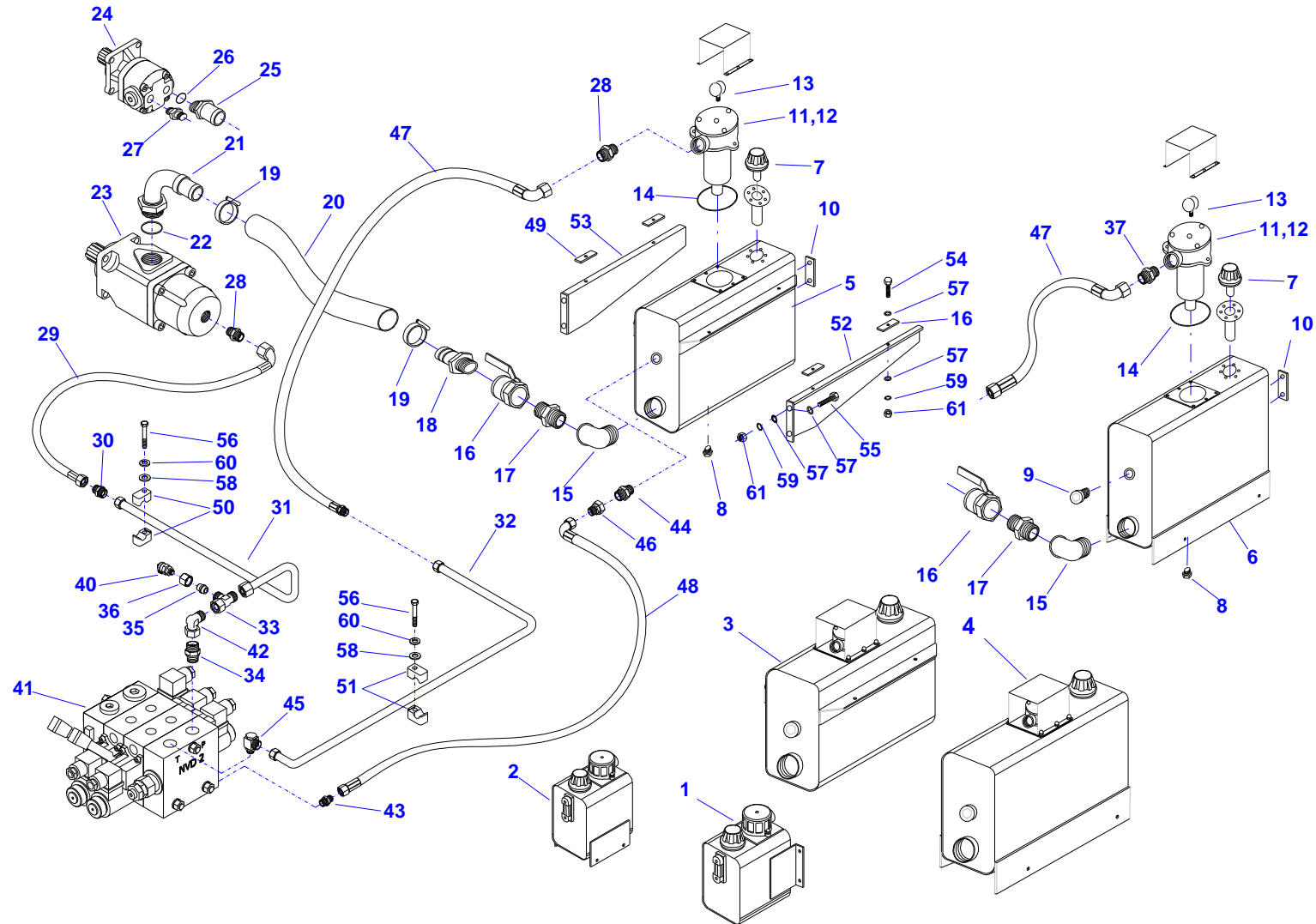
15 - HYDRAULICKÝ OKRUH I. - Hydraulická nádrž



15 - HYDRAULICKÝ OKRUH I. - Hydraulická nádrž

| Pozice | Název položky | Číslo položky - objednací číslo | Počet kusů (m) |
|--------|--------------------|---------------------------------|-------------------|
| 44. | Přípojka přímá | 210620390 | 1 |
| 45. | Příchytka | 210810100 | 4 |
| 46. | Příchytka | 210810090 | 4 |
| 47. | Hadice hydraulická | 210031240 | 1 |
| | Hadice hydraulická | 210031250 | 1 |
| | Hadice hydraulická | 210031340 | 1 |
| | Hadice hydraulická | 210031728 | 1 |
| 48. | Manometr | 210150040 | 1 |
| 49. | Šroub | 120010019 | 4 |
| 50. | Šroub | 120010112 | 4 |
| 51. | Šroub | 120010124 | 4 |
| 52. | Podložka | 120090015 | 8 |
| 53. | Podložka | 120090005 | 4 |
| 54. | Podložka | 120090014 | 4 |
| 55. | Matice | 120020021 | 4 |
| 56. | Podložka | 120090006 | 4 |
| 57. | Konzola L | 340290004 | 1 |
| 58. | Konzola P | 340290008 | 1 |
| | | | |
| | | | |
| | | | |
| | | | |
| | | | |
| | | | |
| | | | |
| | | | |
| | | | |
| | | | |

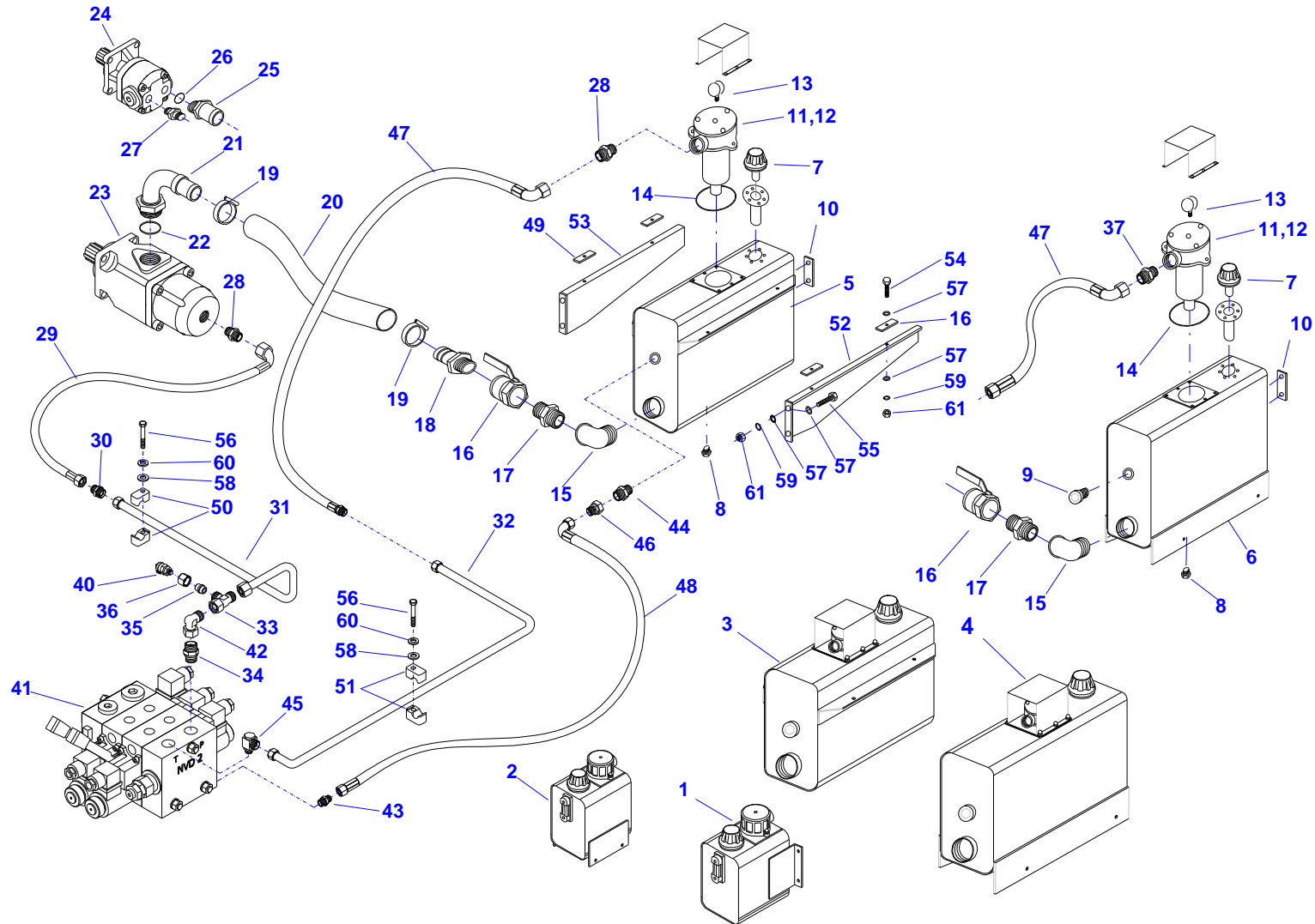
16 - HYDRAULICKÝ OKRUH II. - Hydraulická nádrž



16 - HYDRAULICKÝ OKRUH II. - Hydraulická nádrž

| Pozice | Název položky | Číslo položky - objednací číslo | Počet kusů (m) |
|--------|----------------------------|---------------------------------|-------------------|
| 1. | Nádrž hydraulická | 210010200 | 1 |
| 2. | Nádrž hydraulická | 210010190 | 1 |
| 3. | Nádrž hydraulická | 210010090 | 1 |
| 4. | Nádrž hydraulická | 210010120 | 1 |
| 5. | Nádrž hydraulická | 210010090 | 1 |
| 6. | Nádrž hydraulická | 210010110 | 1 |
| 7. | Hrdlo plnicí odvdzušňovací | 210130010 | 1 |
| 8. | Zátka | 210770110 | 1 |
| 9. | Zátka | 210770100 | 1 |
| 10. | Hladinoměr | 210140020 | 1 |
| 11. | Filtr zpětný | 210040220 | 1 |
| 12. | Vložka filtru | 210040221 | 1 |
| 13. | Manometr | 210150040 | 1 |
| 14. | O kroužek | 210400770 | 1 |
| 15. | Koleno | 251000003 | 2 |
| 16. | Kohout | 251000071 | 1 |
| 17. | Vsuvka | 250000042 | 1 |
| 18. | Redukce | 321100011 | 1 |
| 19. | Spona hadicová | 210850070 | 2 |
| 20. | Hadice sací | 210030690 | 1 |
| 21. | Přechodka | 210060902 | 1 |
| 22. | O kroužek | - | 1 |
| 23. | Hydrogenerátor | 210060900 | 1 |
| | Hydrogenerátor | 210061100 | 1 |
| | Hydrogenerátor | 210061110 | 1 |
| 24. | Hydrogenerátor | 210060590 | 1 |
| | Hydrogenerátor | 210060710 | 1 |

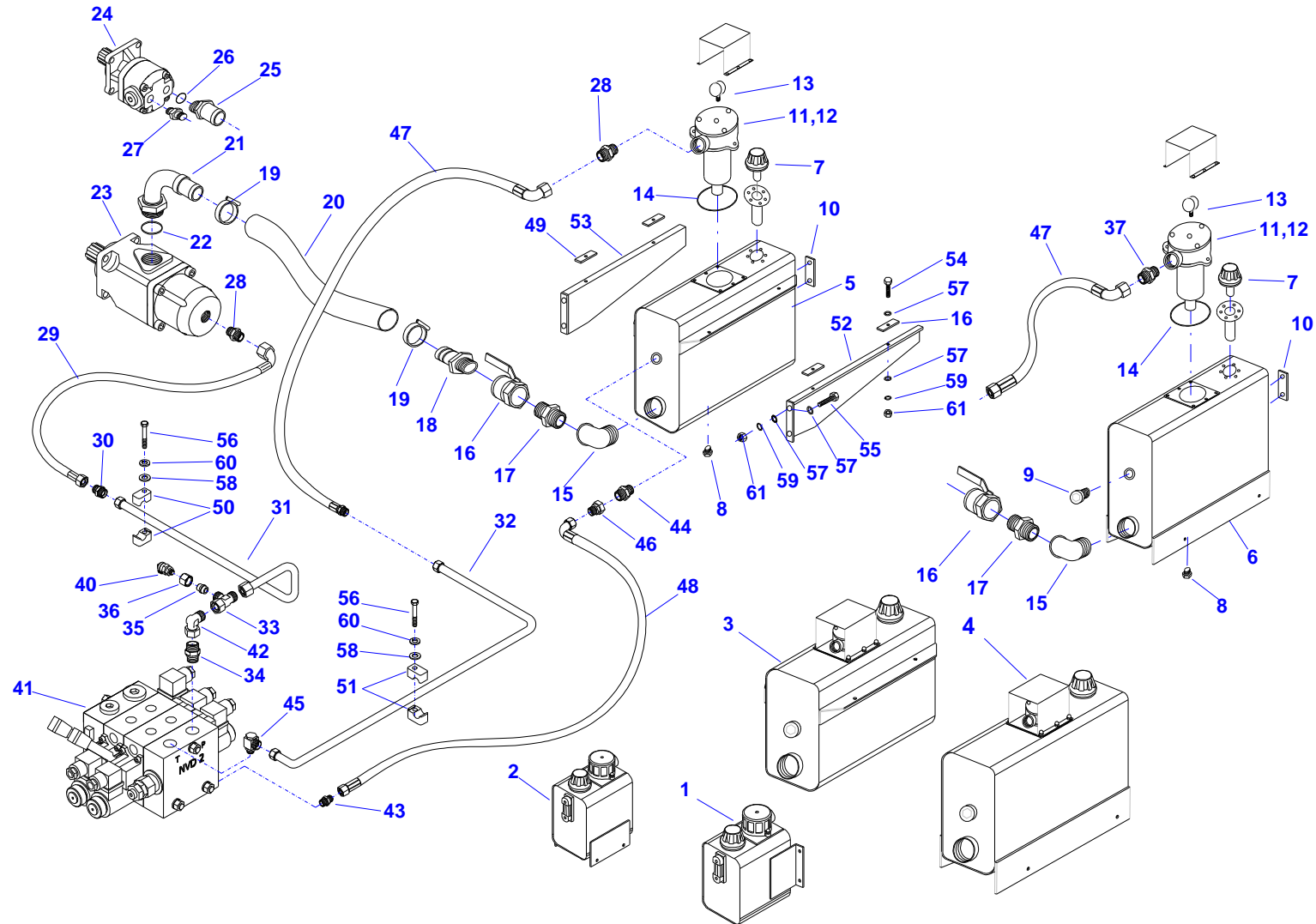
16 - HYDRAULICKÝ OKRUH II. - Hydraulická nádrž



16 - HYDRAULICKÝ OKRUH II. - Hydraulická nádrž

| Pozice | Název položky | Číslo položky - objednací číslo | Počet kusů (m) |
|--------|--------------------------------------|---------------------------------|-------------------|
| 25. | Přechodka | 210980020 | 1 |
| 26. | Kroužek | 210450050 | 1 |
| 27. | Přípojka přímá | 210620060 | 1 |
| 28. | Přípojka přímá | 210620030 | 2 |
| 29. | Hadice hydraulická | 210030200 | 1 |
| | Hadice hydraulická | 210031727 | 1 |
| | Hadice hydraulická | 210031260 | 1 |
| 30. | Spojka přímá | 210660040 | 1 |
| 31. | Trubka hydraulická | 110410137 | 3 m |
| 32. | Trubka hydraulická | 110410136 | 3 m |
| 33. | T úhlové směrově stavitelné | 210750020 | 1 |
| 34. | Přípojka přímá | 210620210 | 1 |
| 35. | Zátka měřicí | 330660002 | 1 |
| 36. | Matice převlečená (pro hydr. trubky) | 210600030 | 3 |
| 37. | Matice převlečná (pro hydr. trubky) | 210600090 | 2 |
| 38. | Prsten profilový (pro hydr. trubky) | 210610020 | 2 |
| 39. | Prsten profilový (pro hydr. trubky) | 210610080 | 2 |
| 40. | Přípojka měřicí | 210800020 | 1 |
| 41. | Rozvaděč hydraulický H | 210070900 | 1 |
| | Rozvaděč hydraulický H | 210070920 | 1 |
| | Rozvaděč hydraulický H | 210070910 | 1 |
| | Rozvaděč hydraulický H | 210070930 | 1 |
| 42. | Koleno směrově stavitelné | 210730040 | 1 |
| 43. | Přípojka přímá | 210620390 | 1 |
| 44. | Přípojka přímá | 210620110 | 1 |
| 45. | Oko průtokové | 210720080 | 1 |
| 46. | Šroubení redukční | 210760100 | 1 |

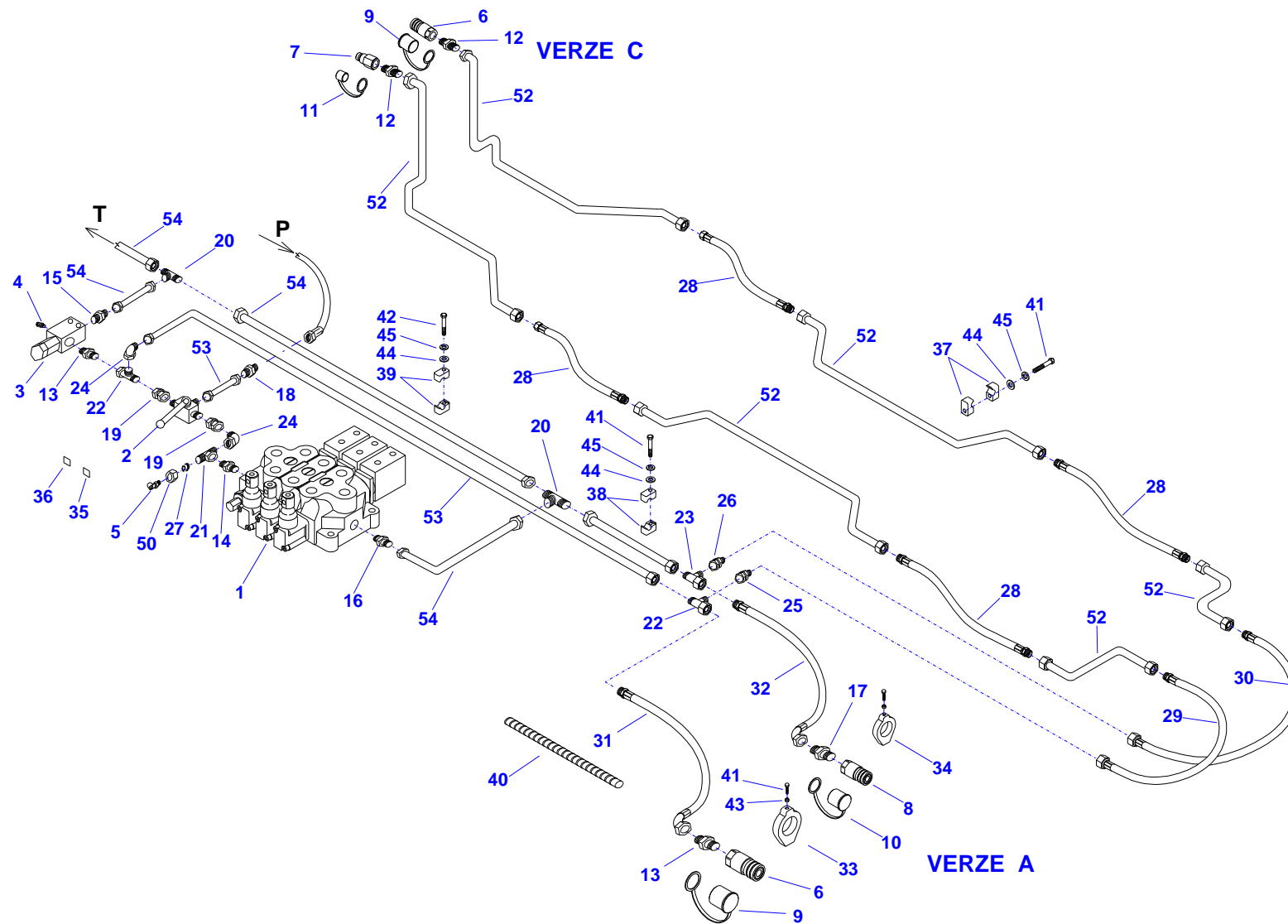
16 - HYDRAULICKÝ OKRUH II. - Hydraulická nádrž



16 - HYDRAULICKÝ OKRUH II. - Hydraulická nádrž

| Pozice | Název položky | Číslo položky - objednací číslo | Počet kusů (m) |
|--------|--------------------|---------------------------------|-------------------|
| 47. | Hadice hydraulická | 210031240 | 1 |
| | Hadice hydraulická | 210031250 | 1 |
| | Hadice hydraulická | 210031340 | 1 |
| | Hadice hydraulická | 210031728 | 1 |
| 48. | Hadice hydraulická | 210030820 | 1 |
| | Hadice hydraulická | 210031410 | 1 |
| | Hadice hydraulická | 210031580 | 1 |
| 49. | Podložka | 330360007 | 4 |
| 50. | Příchytka | 210810100 | 4 |
| 51. | Příchytka | 210810090 | 4 |
| 52. | Konzola L | 340290004 | 1 |
| 53. | Konzola P | 340290008 | 1 |
| 54. | Šroub | 120010019 | 4 |
| 55. | Šroub | 120010112 | 4 |
| 56. | Šroub | 120010124 | 4 |
| 57. | Podložka | 120090015 | 8 |
| 58. | Podložka | 120090005 | 4 |
| 59. | Podložka | 120090014 | 4 |
| 60. | Podložka | 120090006 | 4 |
| 61. | Matice | 120020021 | 4 |
| | | | |
| | | | |
| | | | |
| | | | |
| | | | |

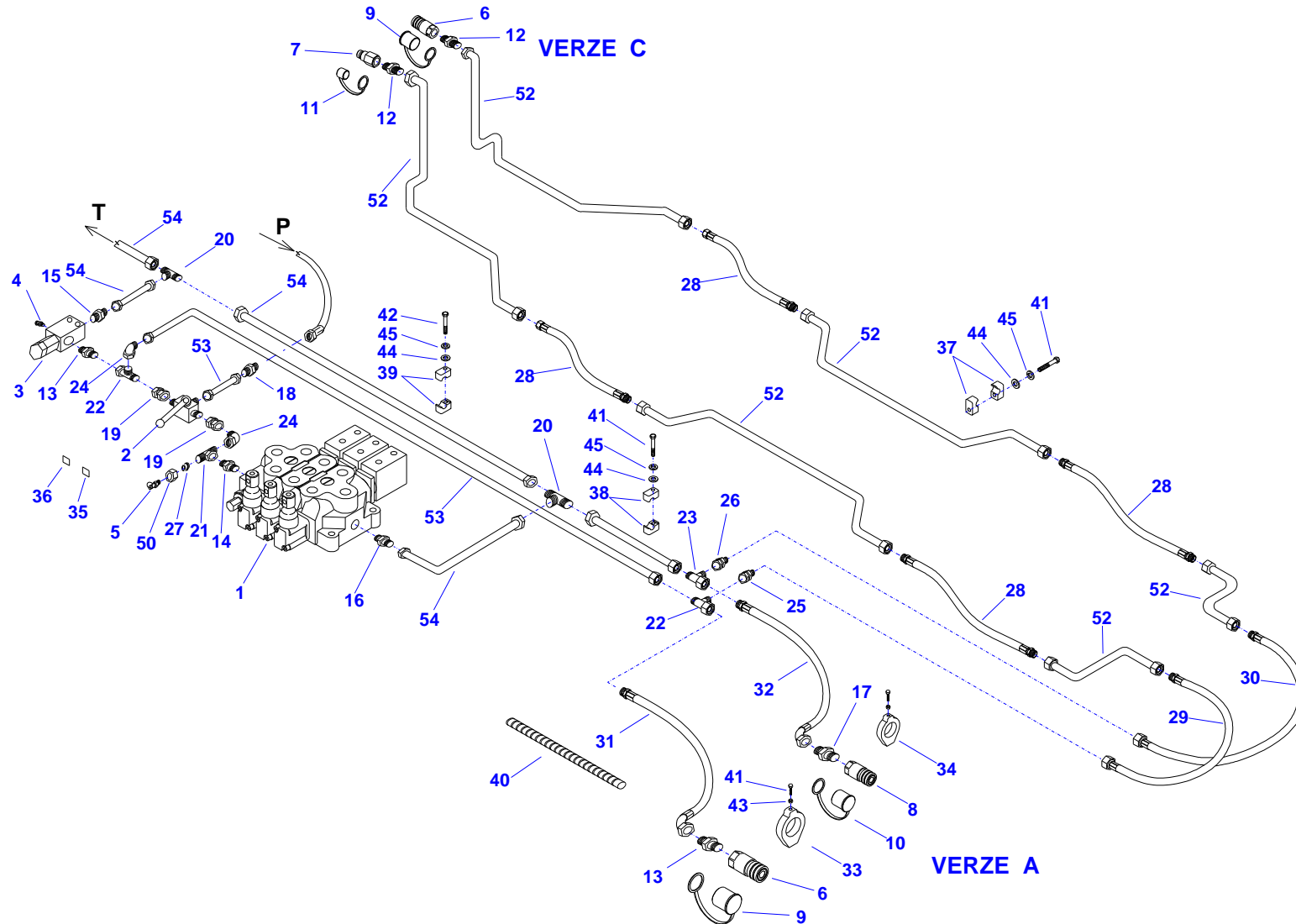
17 - HYDRAULICKÝ OKRUH - Rychlospojky - verze A, C



17 - HYDRAULICKÝ OKRUH - Rychlospojky - verze A , C

| Pozice | Název položky | Číslo položky - objednací číslo | Počet kusů (m) |
|--------|-------------------------------|---------------------------------|-------------------|
| 1. | Rozvaděč hydraulický | - | 1 |
| 2. | Kohout třícestný | 210220010 | 1 |
| 3. | Ventil pojistný | 210100530 | 1 |
| 4. | Přípojka měřicí | 210800010 | 1 |
| 5. | Přípojka měřicí | 210800020 | 1 |
| 6. | Rychlospojka bezodkapová | 210120280 | 2 |
| 7. | Rychlospojka bezodkapová | 210120290 | 1 |
| 8. | Rychlospojka bezodkapová | 210120330 | 1 |
| 9. | Kryt rychlospojky | 210120281 | 2 |
| 10. | Kryt rychlospojky | 210120331 | 1 |
| 11. | Kryt rychlospojky | 210120291 | 1 |
| 12. | Přípojka přímá | 210620050 | 2 |
| 13. | Přípojka přímá | 210620060 | 2 |
| 14. | Přípojka přímá | 210620210 | 1 |
| 15. | Přípojka přímá | 210620170 | 1 |
| 16. | Přípojka přímá | 210620390 | 1 |
| 17. | Přípojka přímá | 210620340 | 1 |
| 18. | Spojka přímá | 210660040 | 1 |
| 19. | Spojka přímá matice převlečná | 210790030 | 2 |
| 20. | Spojka T | 210690050 | 2 |
| 21. | T směrově stavitelné přímé | 210740040 | 1 |
| 22. | T úhlově směrově stavitelné | 210750020 | 2 |
| 23. | T úhlově směrově stavitelné | 210750060 | 1 |
| 24. | Koleno směrově stavitelné | 210730040 | 1 |
| 25. | Redukční šroubení | 210760040 | 1 |
| 26. | Redukční šroubení | 210760110 | 1 |
| 27. | Zátka měřicí | 330660002 | 1 |

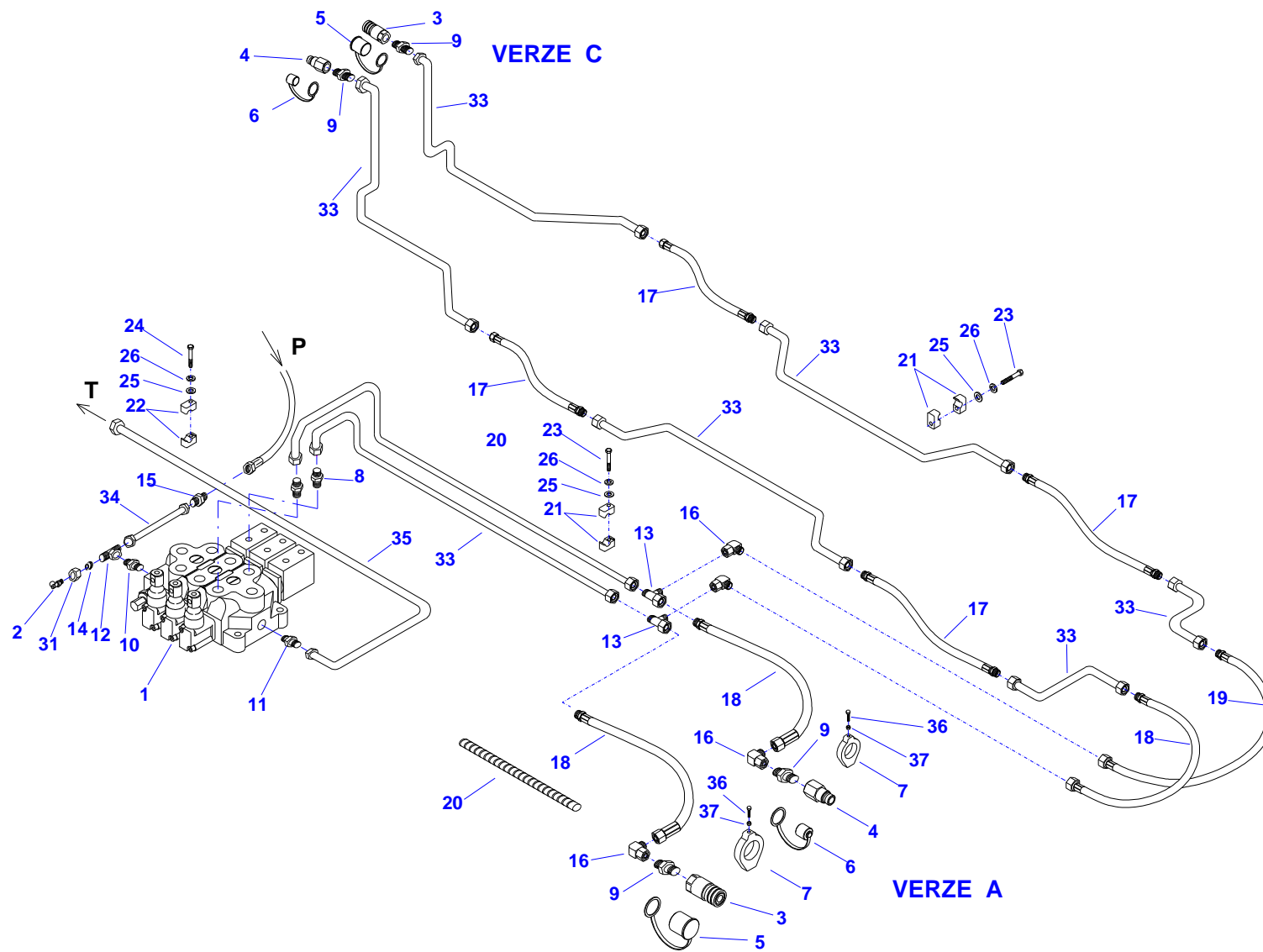
17 - HYDRAULICKÝ OKRUH - Rychlospojky - verze A, C



17 - HYDRAULICKÝ OKRUH - Rychlospojky - verze A , C

| Pozice | Název položky | Číslo položky - objednací číslo | Počet kusů (m) |
|--------|---------------------|---------------------------------|-------------------|
| 28. | Hadice hydraulická | 210030190 | 4 |
| 29. | Hadice hydraulická | 210030180 | 1 |
| 30. | Hadice hydraulická | 210030340 | 1 |
| 31. | Hadice hydraulická | 210031260 | 1 |
| 32. | Hadice hydraulická | 210031250 | 1 |
| 33. | Držák rychlospojky | 310150127 | 1 |
| 34. | Držák rychlospojky | 310150103 | 1 |
| 35. | Štítek rychlospojky | 330690017 | 1 |
| 36. | Štítek mechanismus | 330690018 | 1 |
| 37. | Příchytka | 210810010 | 30 |
| 38. | Příchytka | 210810100 | 8 |
| 39. | Příchytka | 210810090 | 6 |
| 40. | Oplet spirálový | 241080010 | 1 |
| 41. | Šroub | 120010050 | 20 |
| 42. | Šroub | 120010124 | 3 |
| 43. | Matice | 120020018 | 2 |
| 44. | Podložka | 120090005 | 23 |
| 45. | Podložka | 120090006 | 23 |
| 46. | Prsten profilový | 210610010 | 12 |
| 47. | Prsten profilový | 210610020 | 4 |
| 48. | Prsten profilový | 210610080 | 6 |
| 49. | Matice převlečná | 210600020 | 12 |
| 50. | Matice převlečná | 210600030 | 4 |
| 51. | Matice převlečná | 210600090 | 6 |
| 52. | Trubka hydraulická | 110410023 | 12 m |
| 53. | Trubka hydraulická | 110410024 | 6 m |
| 54. | Trubka hydraulická | 110410015 | 6 m |

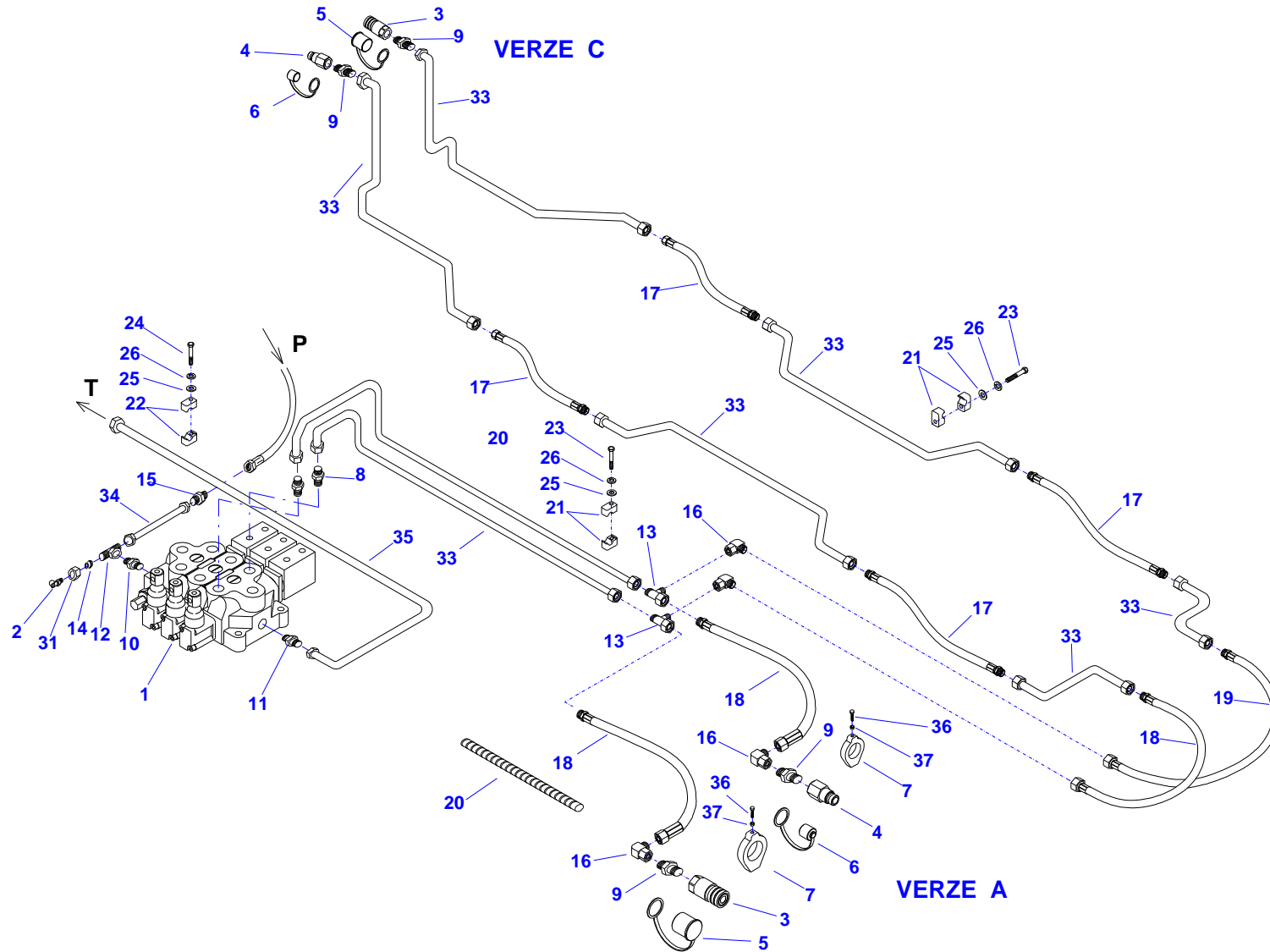
18 - HYDRAULICKÝ OKRUH - Rychlospojky - verze A, C z hydraulického rozvaděče



18 - HYDRAULICKÝ OKRUH - Rychlospojky - verze A, C z hydraulického rozvaděče

| Pozice | Název položky | Číslo položky - objednací číslo | Počet kusů (m) |
|--------|-----------------------------|---------------------------------|-------------------|
| 1. | Rozvaděč hydraulický | - | 1 |
| 2. | Přípojka měřicí | 210800020 | 1 |
| 3. | Rychlospojka bezodkapová | 210120280 | 2 |
| 4. | Rychlospojka bezodkapová | 210120290 | 2 |
| 5. | Kryt rychlospojky | 210120281 | 2 |
| 6. | Kryt rychlospojky | 210120291 | 2 |
| 7. | Držák rychlospojky | 310150127 | 2 |
| 8. | Přípojka přímá | 210620300 | 2 |
| 9. | Přípojka přímá | 210620250 | 4 |
| 10. | Přípojka přímá | 210620210 | 1 |
| 11. | Přípojka přímá | 210620390 | 1 |
| 12. | T směrově stavitelné přímé | 210740040 | 1 |
| 13. | T úhlově směrově stavitelné | 210750070 | 2 |
| 14. | Zátka měřicí | 330660002 | 1 |
| 15. | Spojka přímá | 210660040 | 1 |
| 16. | Koleno směrově stavitelné | 210730030 | 4 |
| 17. | Hadice hydraulická | 210030190 | 4 |
| 18. | Hadice hydraulická | 210030180 | 3 |
| 19. | Hadice hydraulická | 210030220 | 1 |
| 20. | Oplet spirálový | 241080010 | 1 |
| 21. | Příchytka | 210810010 | 40 |
| 22. | Příchytka | 210810090 | 6 |
| 23. | Šroub | 120010050 | 20 |
| 24. | Šroub | 120010124 | 3 |
| 25. | Podložka | 120090005 | 23 |
| 26. | Podložka | 120090006 | 23 |
| 27. | Prsten profilový | 210610010 | 16 |

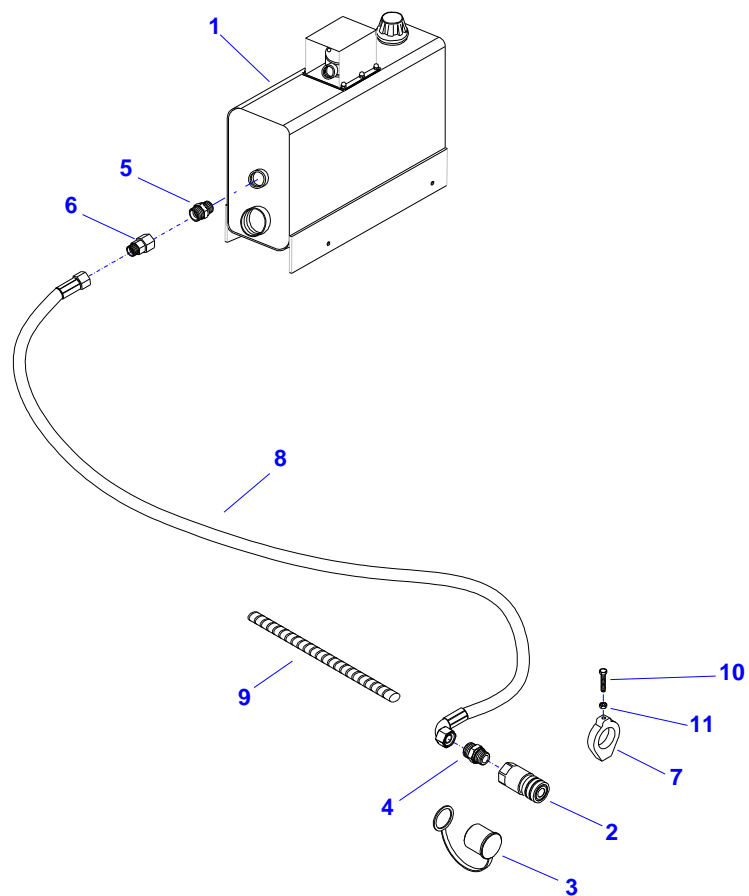
18 - HYDRAULICKÝ OKRUH - Rychlospojky - verze A, C z hydraulického rozvaděče



18 - HYDRAULICKÝ OKRUH - Rychlospojky - verze A, C z hydraulického rozvaděče

| Pozice | Název položky | Číslo položky - objednáč. číslo | Počet kusů (m) |
|--------|--------------------|---------------------------------|-------------------|
| 28. | Prsten profilový | 210610020 | 2 |
| 29. | Prsten profilový | 210610080 | 2 |
| 30. | Matice převlečná | 210600020 | 16 |
| 31. | Matice převlečná | 210600030 | 3 |
| 32. | Matice převlečná | 210600090 | 2 |
| 33. | Trubka hydraulická | 110410023 | 12 m |
| 34. | Trubka hydraulická | 110410024 | 2 m |
| 35. | Trubka hydraulická | 110410015 | 3 m |
| 36. | Šroub | 120010050 | 20 |
| 37. | Matice | 120020018 | 2 |
| | | | |
| | | | |
| | | | |
| | | | |
| | | | |
| | | | |
| | | | |
| | | | |
| | | | |
| | | | |
| | | | |
| | | | |
| | | | |
| | | | |
| | | | |
| | | | |
| | | | |
| | | | |
| | | | |
| | | | |
| | | | |
| | | | |
| | | | |
| | | | |
| | | | |
| | | | |
| | | | |
| | | | |
| | | | |

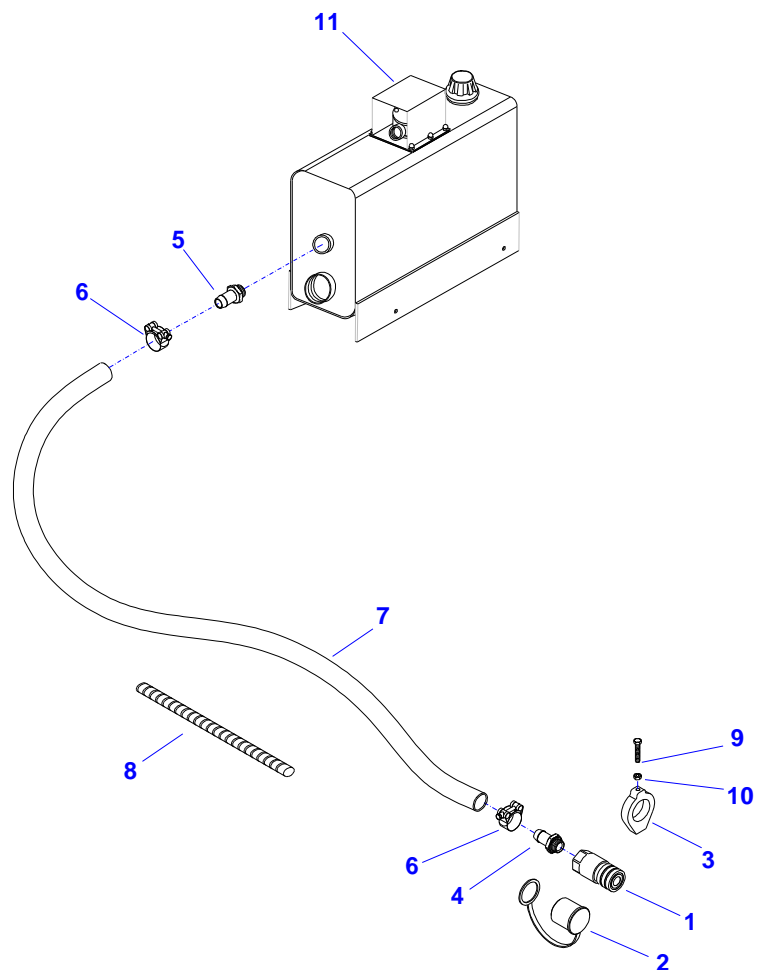
19 - HYDRAULICKÝ OKRUH - Rychlospojky - verze D - Size 4



19 - HYDRAULICKÝ OKRUH - Rychlospojky - verze D - Size 4

| Pozice | Název položky | Číslo položky - objednací číslo | Počet kusů (m) |
|--------|--------------------------|---------------------------------|-------------------|
| 1. | Nádrž hydraulická | - | 1 |
| 2. | Rychlospojka bezodkapová | 210120310 | 1 |
| 3. | Kryt rychlospojky | 210120311 | 1 |
| 4. | Přípojka přímá | 210620090 | 1 |
| 5. | Přípojka přímá | 210620110 | 1 |
| 6. | Šroubení redukční | 210760100 | 1 |
| 7. | Držák rychlospojky | 310150104 | 1 |
| 8. | Hadice hydraulická | 210030820 | 1 |
| | Hadice hydraulická | 210031410 | 1 |
| | Hadice hydraulická | 210031580 | 1 |
| | Hadice hydraulická | 210031590 | 1 |
| 9. | Oplet spirálový | 241080010 | 1 |
| 10. | Šroub | 120010050 | 20 |
| 11. | Matice | 120020018 | 2 |
| | | | |
| | | | |
| | | | |
| | | | |
| | | | |
| | | | |
| | | | |
| | | | |
| | | | |
| | | | |
| | | | |
| | | | |
| | | | |

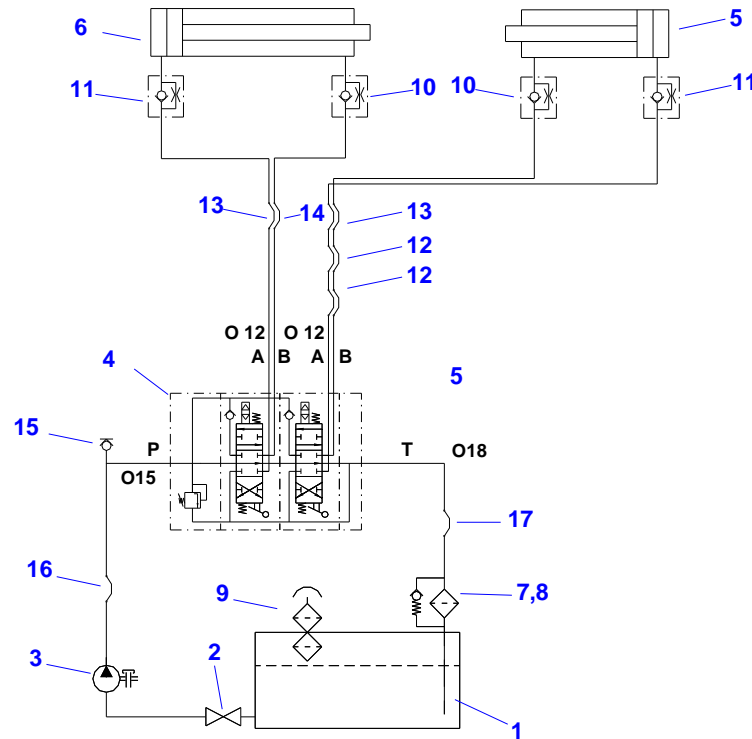
20 - HYDRAULICKÝ OKRUH - Rychlospojky - verze D - Size 8



20 - HYDRAULICKÝ OKRUH - Rychlospojky - verze D - Size 8

| Pozice | Název položky | Číslo položky - objednáací číslo | Počet kusů (m) |
|--------|--------------------------|----------------------------------|-------------------|
| 1. | Rychlospojka bezodkapová | 210120330 | 1 |
| 2. | Kryt rychlospojky | 210120281 | 1 |
| 3. | Držák rychlospojky | 310150127 | 1 |
| 4. | Redukce | 321100036 | 1 |
| 5. | Redukce | 321100021 | 1 |
| 6. | Spona hadicová | 210850090 | 1 |
| 7. | Hadice hydraulická | 210030680 | 2 |
| 8. | Oplet spirálový | 241080010 | 1 |
| 9. | Šroub | 120010050 | 1 |
| 10. | Matice | 120020018 | 1 |
| 11. | Nádrž hydraulická | - | 1 |
| | | | |
| | | | |
| | | | |
| | | | |
| | | | |
| | | | |
| | | | |
| | | | |
| | | | |
| | | | |
| | | | |
| | | | |
| | | | |
| | | | |
| | | | |
| | | | |
| | | | |
| | | | |
| | | | |
| | | | |

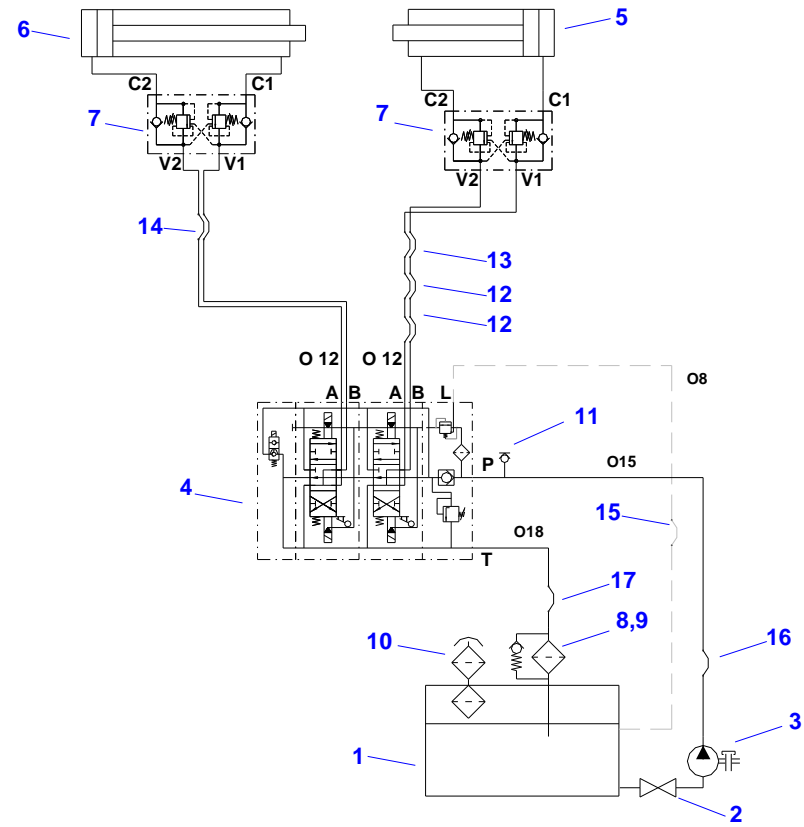
21 - HYDRAULICKÉ SCHÉMA I. - standard



21 - HYDRAULICKÉ SCHÉMA I. - standard

| Pozice | Název položky | Číslo položky - objednáací číslo | Počet kusů (m) |
|--------|----------------------------|----------------------------------|-------------------|
| 1. | Nádrž hydraulická | 210010200 | 1 |
| | Nádrž hydraulická | 210010190 | 1 |
| | Nádrž hydraulická | 210010090 | 1 |
| | Nádrž hydraulická | 210010120 | 1 |
| | Nádrž hydraulická | 210010090 | 1 |
| | Nádrž hydraulická | 210010110 | 1 |
| 2. | Kohout kulový | 251000071 | 1 |
| 3. | Čerpadlo hydraulické | - | 1 |
| 4. | Rozvaděč hydraulický B | 210070980 | 1 |
| | Rozvaděč hydraulický W | 210071322 | 1 |
| 5. | Válec hydraulický | 210080100 | 1 |
| 6. | Válec hydraulický | 210080090 | 1 |
| 7. | Filtr zpětný | 210040220 | 1 |
| 8. | Vložka filtru | 210040221 | 1 |
| 9. | Hrdlo plnicí odvzdušňovací | 210130010 | 1 |
| 10. | Pístek | 320840012 | 2 |
| 11. | Pístek | 320840014 | 2 |
| 12. | Hadice hydraulická | 210030190 | 4 |
| 13. | Hadice hydraulická | 210030180 | 3 |
| 14. | Hadice hydraulická | 210030340 | 1 |
| 15. | Přípojka měřicí | 210800020 | 1 |
| 16. | Hadice hydraulická | 210030200 | 1 |
| | Hadice hydraulická | 210031727 | 1 |
| | Hadice hydraulická | 210031260 | 1 |
| 17. | Hadice hydraulická | 210031240 | 1 |
| | Hadice hydraulická | 210031250 | 1 |
| | Hadice hydraulická | 210031340 | 1 |

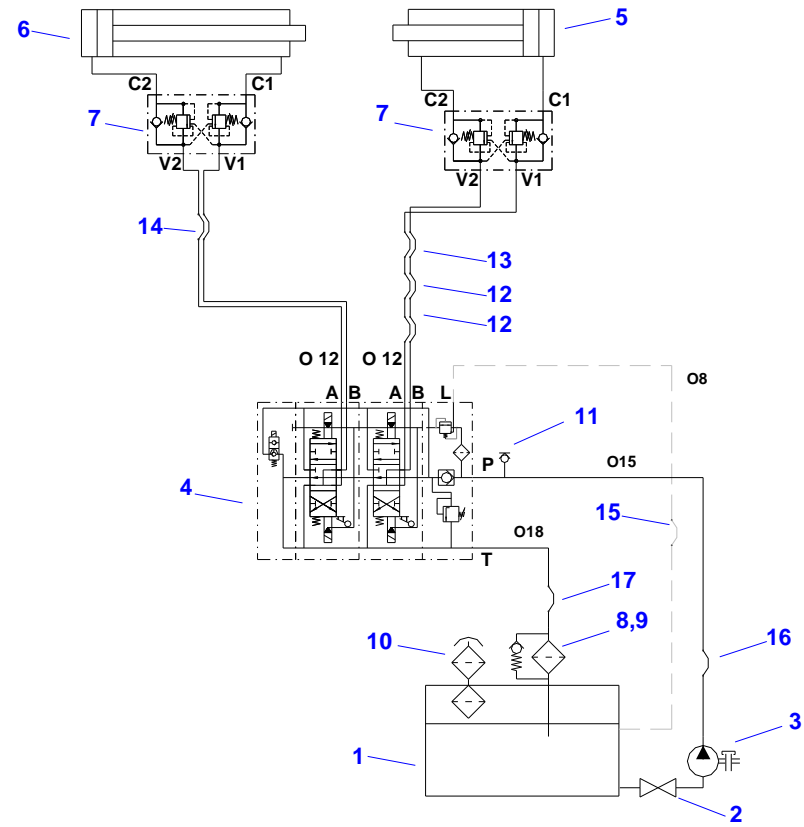
22 - HYDRAULICKÉ SCHÉMA II.



22 - HYDRAULICKÉ SCHÉMA II.

| Pozice | Název položky | Číslo položky - objednací číslo | Počet kusů (m) |
|--------|----------------------------|---------------------------------|-------------------|
| 1. | Nádrž hydraulická | 210010200 | 1 |
| | Nádrž hydraulická | 210010190 | 1 |
| | Nádrž hydraulická | 210010090 | 1 |
| | Nádrž hydraulická | 210010120 | 1 |
| | Nádrž hydraulická | 210010090 | 1 |
| | Nádrž hydraulická | 210010110 | 1 |
| 2. | Kohout kulový | 251000071 | 1 |
| 3. | Čerpadlo hydraulické | - | 1 |
| 4. | Rozvaděč hydraulický H | 210070900 | 1 |
| | Rozvaděč hydraulický H | 210070920 | 1 |
| 5. | Válec hydraulický | 210080100 | 1 |
| 6. | Válec hydraulický | 210080090 | 1 |
| 7. | Ventil brzdící | 210100130 | 2 |
| 8. | Filtr zpětný | 210040220 | 1 |
| 9. | Vložka filtru | 210040221 | 1 |
| 10. | Hrdlo plnicí odvzdušňovací | 210130010 | 1 |
| 11. | Přípojka měřicí | 210800020 | 1 |
| 12. | Hadice hydraulická | 210030190 | 4 |
| 13. | Hadice hydraulická | 210030180 | 2 |
| 14. | Hadice hydraulická | 210031500 | 2 |
| 15. | Hadice | 210030820 | 1 |
| | Hadice | 210031410 | 1 |
| | Hadice | 210031580 | 1 |
| 16. | Hadice hydraulická | 210030200 | 1 |
| | Hadice hydraulická | 210031727 | 1 |
| | Hadice hydraulická | 210031260 | 1 |

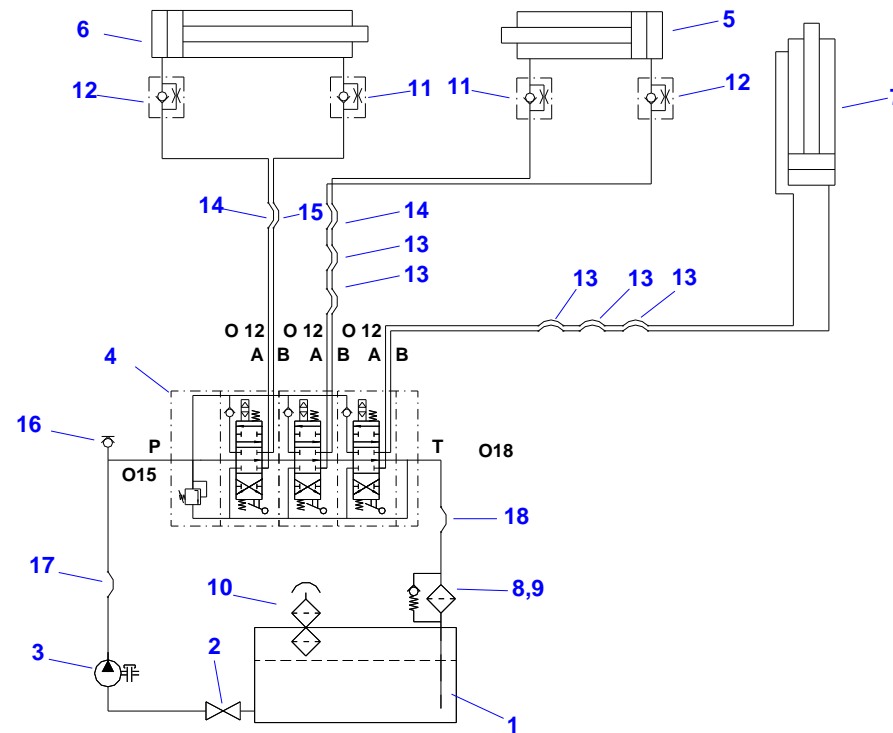
22 - HYDRAULICKÉ SCHÉMA II.



22 - HYDRAULICKÉ SCHÉMA II.

| Pozice | Název položky | Číslo položky - objednací číslo | Počet kusů (m) |
|--------|--------------------|---------------------------------|-------------------|
| 17. | Hadice hydraulická | 210031240 | 1 |
| | Hadice hydraulická | 210031250 | 1 |
| | Hadice hydraulická | 210031340 | 1 |
| | | | |
| | | | |
| | | | |
| | | | |
| | | | |
| | | | |
| | | | |
| | | | |
| | | | |
| | | | |
| | | | |
| | | | |
| | | | |
| | | | |
| | | | |
| | | | |
| | | | |
| | | | |
| | | | |

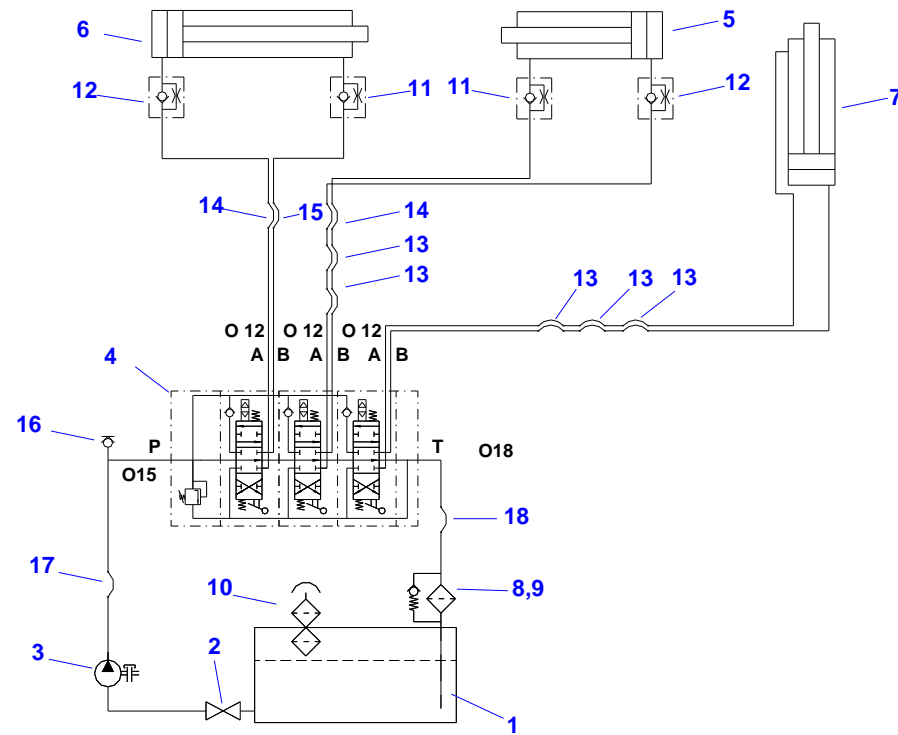
23 - HYDRAULICKÉ SCHÉMA I. - verze F



23 - HYDRAULICKÉ SCHÉMA I. - verze F

| Pozice | Název položky | Číslo položky - objednací číslo | Počet kusů (m) |
|--------|----------------------------|---------------------------------|-------------------|
| 1. | Nádrž hydraulická | 210010200 | 1 |
| | Nádrž hydraulická | 210010190 | 1 |
| | Nádrž hydraulická | 210010090 | 1 |
| | Nádrž hydraulická | 210010120 | 1 |
| | Nádrž hydraulická | 210010090 | 1 |
| | Nádrž hydraulická | 210010110 | 1 |
| 2. | Kohout kulový | 251000071 | 1 |
| 3. | Čerpadlo hydraulické | - | 1 |
| 4. | Rozvaděč hydraulický B | 210071010 | 1 |
| | Rozvaděč hydraulický W | 210071332 | 1 |
| 5. | Válec hydraulický | 210080100 | 1 |
| 6. | Válec hydraulický | 210080090 | 1 |
| 7. | Válec hydraulický | 210080050 | 1 |
| 8. | Filtr zpětný | 210040220 | 1 |
| 9. | Vložka filtru | 210040221 | 1 |
| 10. | Hrdlo plnicí odvzdušňovací | 210130010 | 1 |
| 11. | Pístek | 320840012 | 2 |
| 12. | Pístek | 320840014 | 2 |
| 13. | Hadice hydraulická | 210030190 | 11 |
| 14. | Hadice hydraulická | 210030180 | 3 |
| 15. | Hadice hydraulická | 210030340 | 1 |
| 16. | Přípojka měřicí | 210800020 | 1 |
| 17. | Hadice hydraulická | 210030200 | 1 |
| | Hadice hydraulická | 210031727 | 1 |
| | Hadice hydraulická | 210031260 | 1 |
| 18. | Hadice hydraulická | 210031240 | 1 |
| | Hadice hydraulická | 210031250 | 1 |

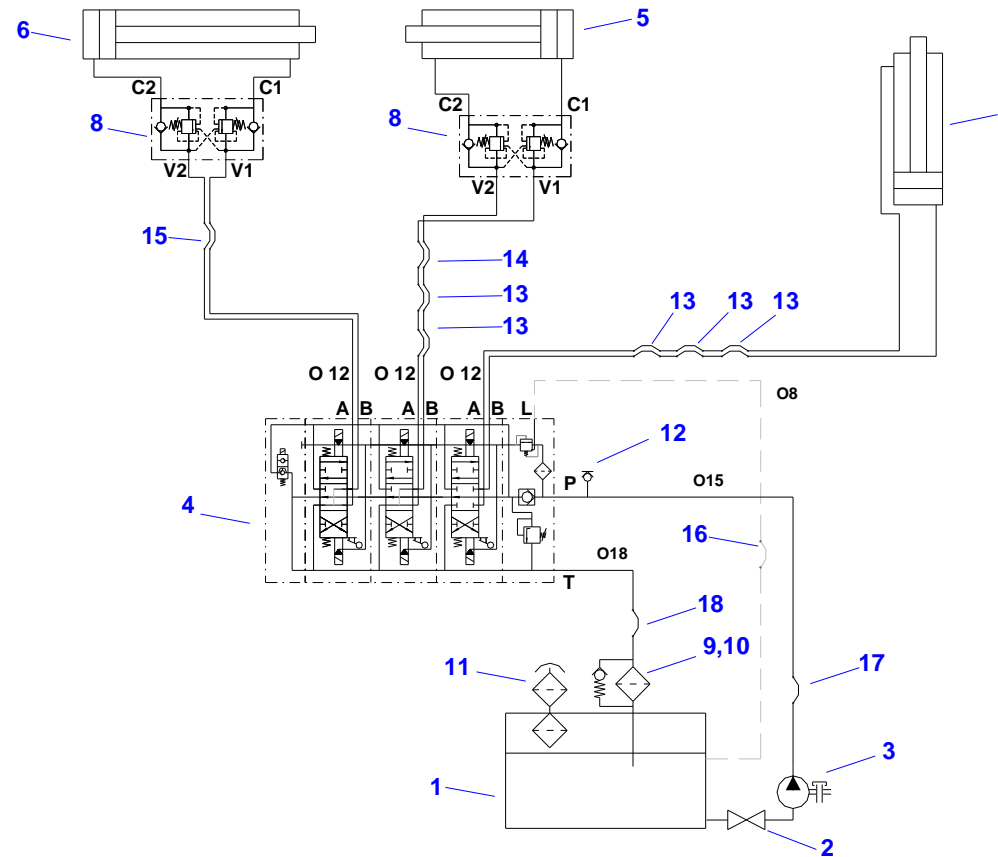
23 - HYDRAULICKÉ SCHÉMA I. - verze F



23 - HYDRAULICKÉ SCHÉMA I. - verze F

| Pozice | Název položky | Číslo položky - objednací číslo | Počet kusů (m) |
|--------|--------------------|---------------------------------|-------------------|
| 19. | Hadice hydraulická | 210031340 | 1 |
| | | | |
| | | | |
| | | | |
| | | | |
| | | | |
| | | | |
| | | | |
| | | | |
| | | | |
| | | | |
| | | | |
| | | | |
| | | | |
| | | | |
| | | | |
| | | | |
| | | | |
| | | | |
| | | | |
| | | | |
| | | | |

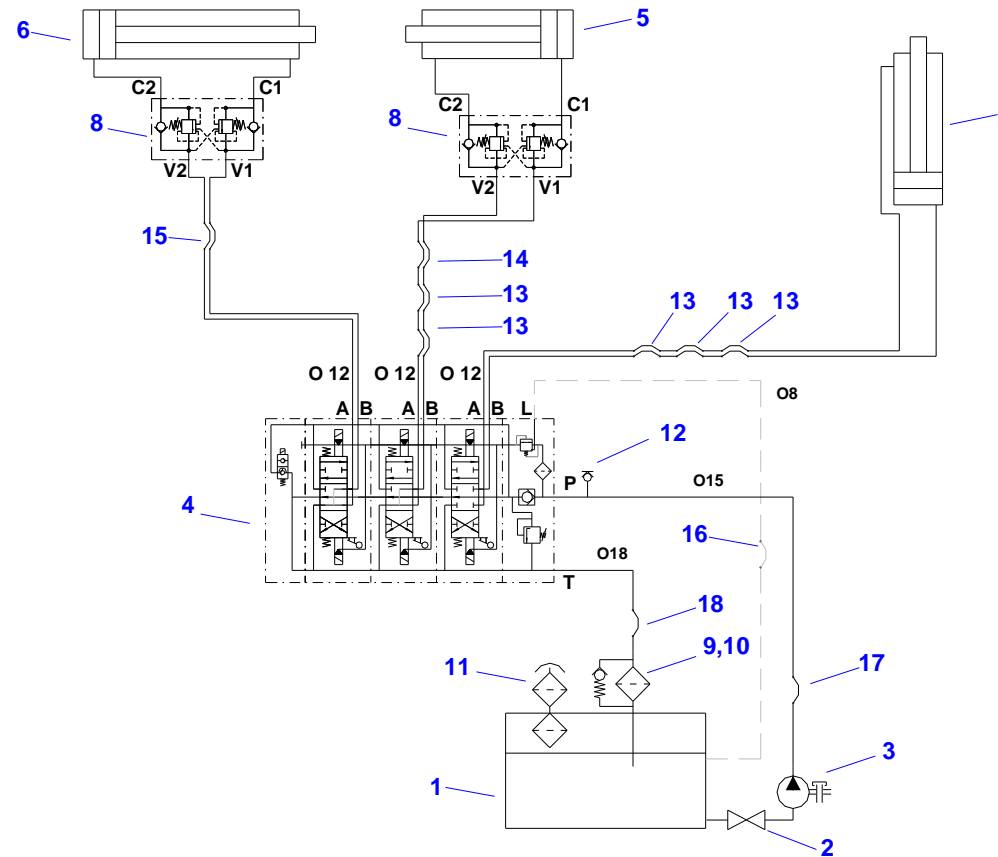
24 - HYDRAULICKÉ SCHÉMA II. - verze F



24 - HYDRAULICKÉ SCHÉMA II. - verze F

| Pozice | Název položky | Číslo položky - objednací číslo | Počet kusů (m) |
|--------|----------------------------|---------------------------------|-------------------|
| 1. | Nádrž hydraulická | 210010200 | 1 |
| | Nádrž hydraulická | 210010190 | 1 |
| | Nádrž hydraulická | 210010090 | 1 |
| | Nádrž hydraulická | 210010120 | 1 |
| | Nádrž hydraulická | 210010090 | 1 |
| | Nádrž hydraulická | 210010110 | 1 |
| 2. | Kohout kulový | 251000071 | 1 |
| 3. | Čerpadlo hydraulické | - | 1 |
| 4. | Rozvaděč hydraulický H | 210070910 | 1 |
| | Rozvaděč hydraulický H | 210070930 | 1 |
| 5. | Válec hydraulický | 210080100 | 1 |
| 6. | Válec hydraulický | 210080090 | 1 |
| 7. | Válec hydraulický | 210080050 | 1 |
| 8. | Ventil brzdící | 210100130 | 2 |
| 9. | Filtr zpětný | 210040220 | 1 |
| 10. | Vložka filtru | 210040221 | 1 |
| 11. | Hrdlo plnicí odvzdušňovací | 210130010 | 1 |
| 12. | Přípojka měřicí | 210800020 | 1 |
| 13. | Hadice hydraulická | 210030190 | 10 |
| 14. | Hadice hydraulická | 210030180 | 2 |
| 15. | Hadice hydraulická | 210031500 | 2 |
| 16. | Hadice hydraulická | 210030820 | 1 |
| | Hadice hydraulická | 210031410 | 1 |
| | Hadice hydraulická | 210031580 | 1 |
| 17. | Hadice hydraulická | 210030200 | 1 |
| | Hadice hydraulická | 210031727 | 1 |
| | Hadice hydraulická | 210031260 | 1 |

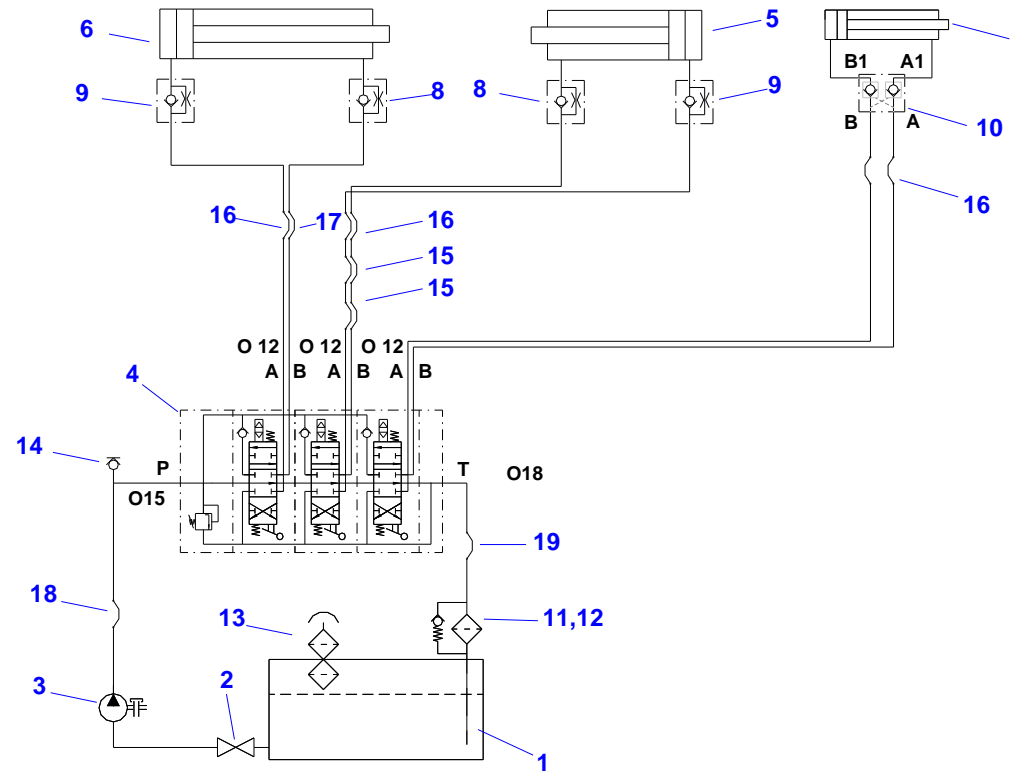
24 - HYDRAULICKÉ SCHÉMA II. - verze F



24 - HYDRAULICKÉ SCHÉMA II. - verze F

| Pozice | Název položky | Číslo položky - objednací číslo | Počet kusů (m) |
|--------|--------------------|---------------------------------|-------------------|
| 18. | Hadice hydraulická | 210031240 | 1 |
| | Hadice hydraulická | 210031250 | 1 |
| | Hadice hydraulická | 210031340 | 1 |
| | | | |
| | | | |
| | | | |
| | | | |
| | | | |
| | | | |
| | | | |
| | | | |
| | | | |
| | | | |
| | | | |
| | | | |
| | | | |
| | | | |
| | | | |
| | | | |
| | | | |
| | | | |
| | | | |
| | | | |

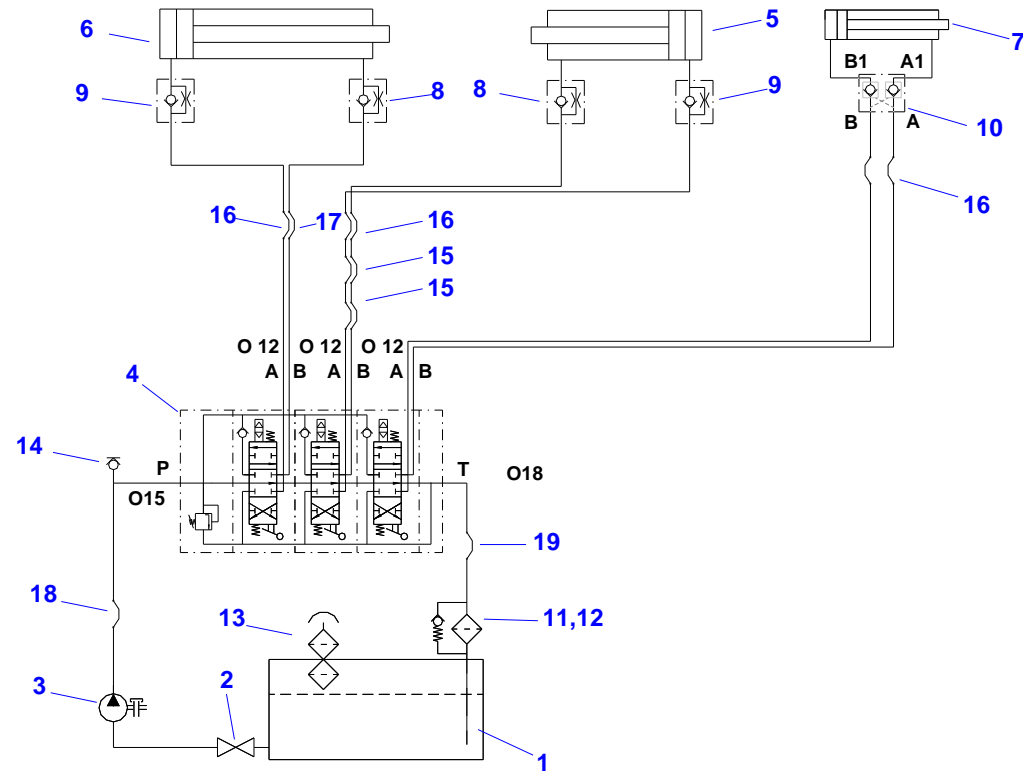
25 - HYDRAULICKÉ SCHÉMA I. - AZ



25 - HYDRAULICKÉ SCHÉMA I. - AZ

| Pozice | Název položky | Číslo položky - objednací číslo | Počet kusů (m) |
|--------|----------------------------|---------------------------------|-------------------|
| 1. | Nádrž hydraulická | 210010200 | 1 |
| | Nádrž hydraulická | 210010190 | 1 |
| | Nádrž hydraulická | 210010090 | 1 |
| | Nádrž hydraulická | 210010120 | 1 |
| | Nádrž hydraulická | 210010090 | 1 |
| | Nádrž hydraulická | 210010110 | 1 |
| 2. | Kohout kulový | 251000071 | 1 |
| 3. | Čerpadlo hydraulické | - | 1 |
| 4. | Rozvaděč hydraulický B | 210071010 | 1 |
| | Rozvaděč hydraulický W | 210071332 | 1 |
| 5. | Válec hydraulický | 210080100 | 1 |
| 6. | Válec hydraulický | 210080090 | 1 |
| 7. | Válec hydraulický | 210080900 | 1 |
| 8. | Pístek | 320840012 | 2 |
| 9. | Pístek | 320840014 | 2 |
| 10. | Zámek hydraulický | 210110080 | 1 |
| 11. | Filtr zpětný | 210040220 | 1 |
| 12. | Vložka filtru | 210040221 | 1 |
| 13. | Hrdlo plnicí odvzdušňovací | 210130010 | 1 |
| 14. | Přípojka měřicí | 210800020 | 1 |
| 15. | Hadice hydraulická | 210030190 | 4 |
| 16. | Hadice hydraulická | 210030180 | 5 |
| 17. | Hadice hydraulická | 210030340 | 1 |
| 18. | Hadice hydraulická | 210030200 | 1 |
| | Hadice hydraulická | 210031727 | 1 |
| | Hadice hydraulická | 210031260 | 1 |
| 19. | Hadice hydraulická | 210031240 | 1 |

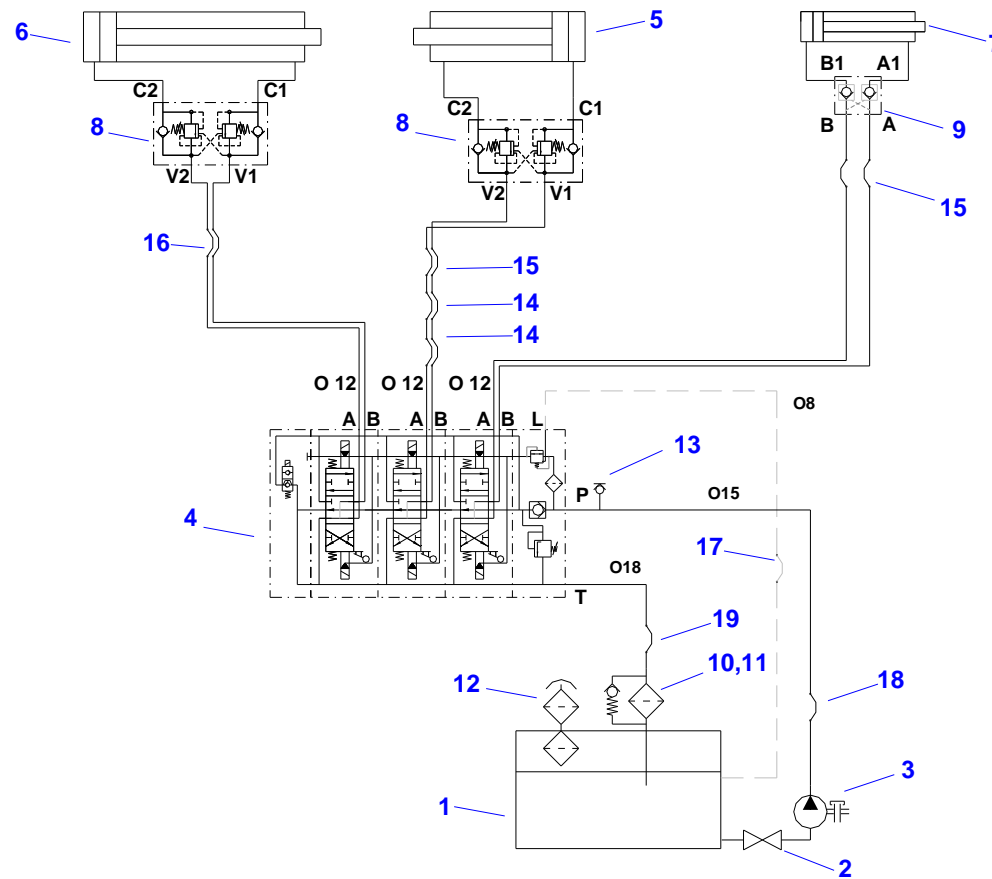
25 - HYDRAULICKÉ SCHÉMA I. - AZ



25 - HYDRAULICKÉ SCHÉMA I. - AZ

| Pozice | Název položky | Číslo položky - objednáací číslo | Počet kusů (m) |
|--------|--------------------|----------------------------------|-------------------|
| 19. | Hadice hydraulická | 210031240 | 1 |
| | Hadice hydraulická | 210031250 | 1 |
| | Hadice hydraulická | 210031340 | 1 |
| | | | |
| | | | |
| | | | |
| | | | |
| | | | |
| | | | |
| | | | |
| | | | |
| | | | |
| | | | |
| | | | |
| | | | |
| | | | |
| | | | |
| | | | |
| | | | |
| | | | |
| | | | |
| | | | |
| | | | |
| | | | |

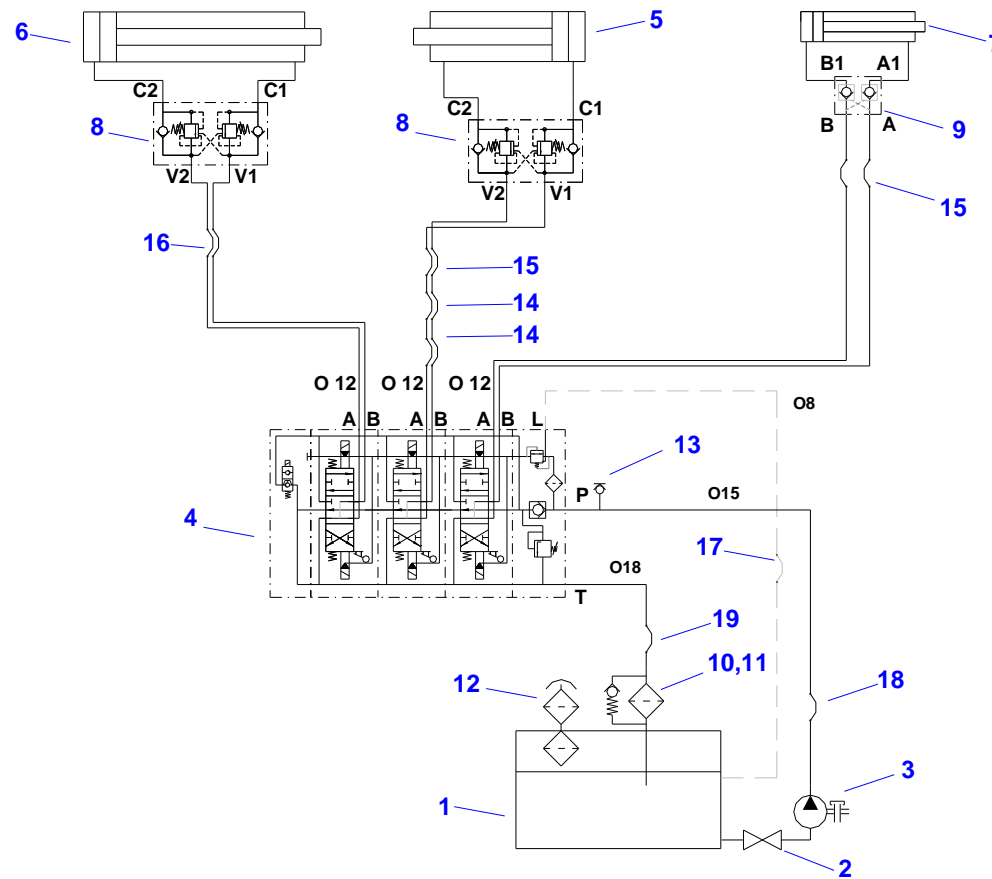
26 - HYDRAULICKÉ SCHÉMA II. - AZ



26 - HYDRAULICKÉ SCHÉMA II. - AZ

| Pozice | Název položky | Číslo položky - objednací číslo | Počet kusů (m) |
|--------|----------------------------|---------------------------------|-------------------|
| 1. | Nádrž hydraulická | 210010200 | 1 |
| | Nádrž hydraulická | 210010190 | 1 |
| | Nádrž hydraulická | 210010090 | 1 |
| | Nádrž hydraulická | 210010120 | 1 |
| | Nádrž hydraulická | 210010090 | 1 |
| | Nádrž hydraulická | 210010110 | 1 |
| 2. | Kohout kulový | 251000071 | 1 |
| 3. | Čerpadlo hydraulické | - | 1 |
| 4. | Rozvaděč hydraulický H | 210070910 | 1 |
| | Rozvaděč hydraulický H | 210070930 | 1 |
| 5. | Válec hydraulický | 210080100 | 1 |
| 6. | Válec hydraulický | 210080090 | 1 |
| 7. | Válec hydraulický | 210080900 | 1 |
| 8. | Ventil brzdící | 210100130 | 2 |
| 9. | Zámek hydraulický | 210110080 | 1 |
| 10. | Filtr zpětný | 210040220 | 1 |
| 11. | Vložka filtru | 210040221 | 1 |
| 12. | Hrdlo plnicí odvzdušňovací | 210130010 | 1 |
| 13. | Přípojka měřicí | 210800020 | 1 |
| 14. | Hadice hydraulická | 210030190 | 4 |
| 15. | Hadice hydraulická | 210030180 | 4 |
| 16. | Hadice hydraulická | 210031500 | 2 |
| 17. | Hadice hydraulická | 210030820 | 1 |
| | Hadice hydraulická | 210031410 | 1 |
| | Hadice hydraulická | 210031580 | 1 |
| 18. | Hadice hydraulická | 210030200 | 1 |

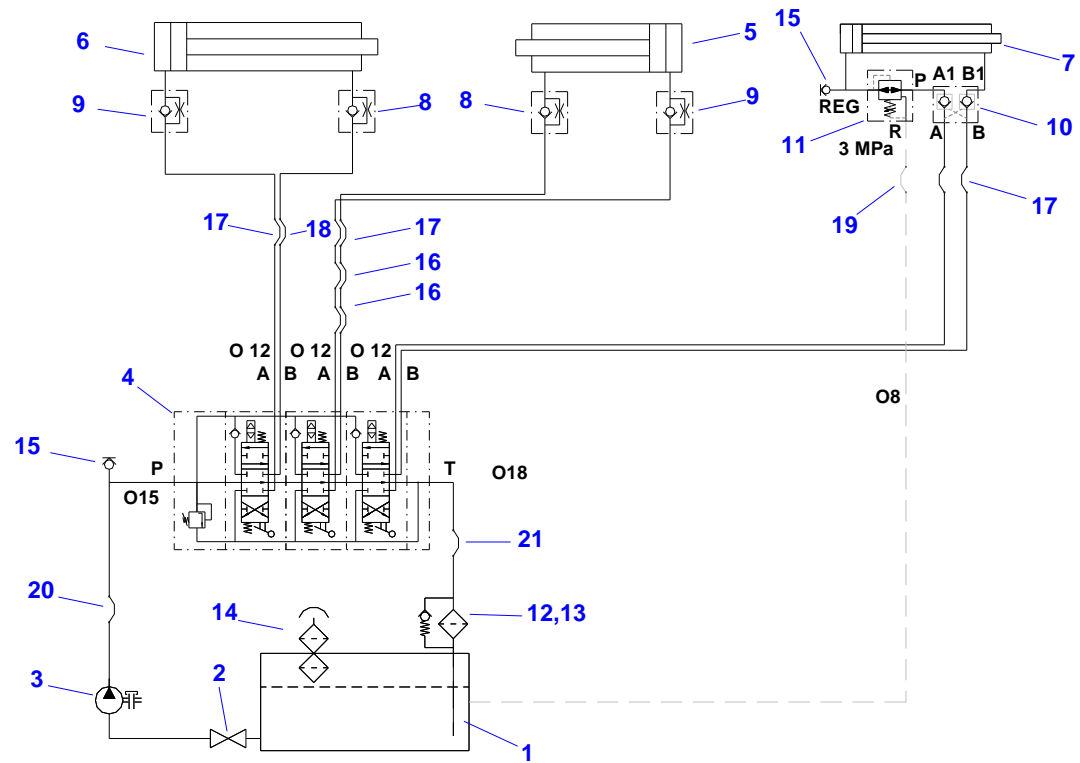
26 - HYDRAULICKÉ SCHÉMA II. - AZ



26 - HYDRAULICKÉ SCHÉMA II. - AZ

| Pozice | Název položky | Číslo položky - objednací číslo | Počet kusů (m) |
|--------|--------------------|---------------------------------|-------------------|
| 18. | Hadice hydraulická | 210031727 | 1 |
| | Hadice hydraulická | 210031260 | 1 |
| 19. | Hadice hydraulická | 210031240 | 1 |
| | Hadice hydraulická | 210031250 | 1 |
| | Hadice hydraulická | 210031340 | 1 |
| | | | |
| | | | |
| | | | |
| | | | |
| | | | |
| | | | |
| | | | |
| | | | |
| | | | |
| | | | |
| | | | |
| | | | |
| | | | |
| | | | |
| | | | |
| | | | |
| | | | |
| | | | |
| | | | |
| | | | |

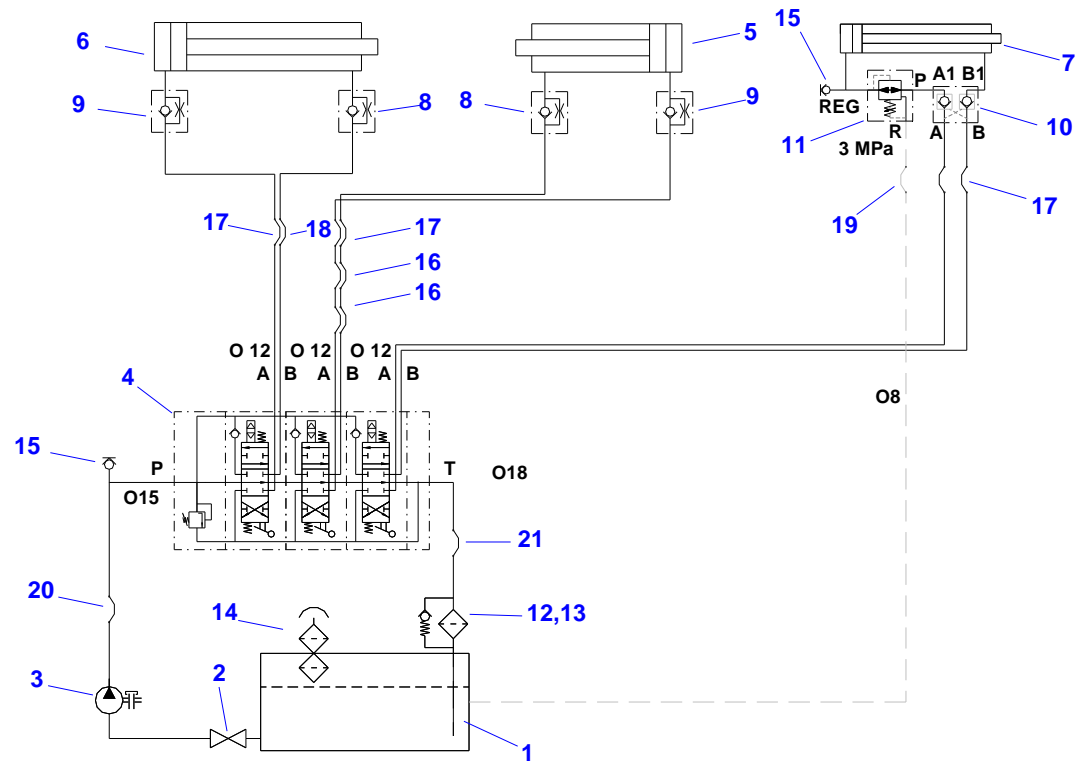
27 - HYDRAULICKÉ SCHÉMA I. - AZ verze G



27 - HYDRAULICKÉ SCHÉMA I. - AZ verze G

| Pozice | Název položky | Číslo položky - objednací číslo | Počet kusů (m) |
|--------|----------------------------|---------------------------------|-------------------|
| 1. | Nádrž hydraulická | 210010200 | 1 |
| | Nádrž hydraulická | 210010190 | 1 |
| | Nádrž hydraulická | 210010090 | 1 |
| | Nádrž hydraulická | 210010120 | 1 |
| | Nádrž hydraulická | 210010090 | 1 |
| | Nádrž hydraulická | 210010110 | 1 |
| 2. | Kohout kulový | 251000071 | 1 |
| 3. | Čerpadlo hydraulické | - | 1 |
| 4. | Rozvaděč hydraulický B | 210071010 | 1 |
| | Rozvaděč hydraulický W | 210071332 | 1 |
| 5. | Válec hydraulický | 210080100 | 1 |
| 6. | Válec hydraulický | 210080090 | 1 |
| 7. | Válec hydraulický | 210080900 | 1 |
| 8. | Pístek | 320840012 | 2 |
| 9. | Pístek | 320840014 | 2 |
| 10. | Zámek hydraulický | 210110080 | 1 |
| 11. | Ventil redukční | 210070750 | 1 |
| 12. | Filtr zpětný | 210040220 | 1 |
| 13. | Vložka filtru | 210040221 | 1 |
| 14. | Hrdlo plnicí odvzdušňovací | 210130010 | 1 |
| 15. | Přípojka měřicí | 210800020 | 2 |
| 16. | Hadice hydraulická | 210030190 | 4 |
| 17. | Hadice hydraulická | 210030180 | 5 |
| 18. | Hadice hydraulická | 210030340 | 1 |
| 19. | Hadice hydraulická | 210031410 | 1 |
| | Hadice hydraulická | 210031580 | 1 |
| | Hadice hydraulická | 210031590 | 1 |

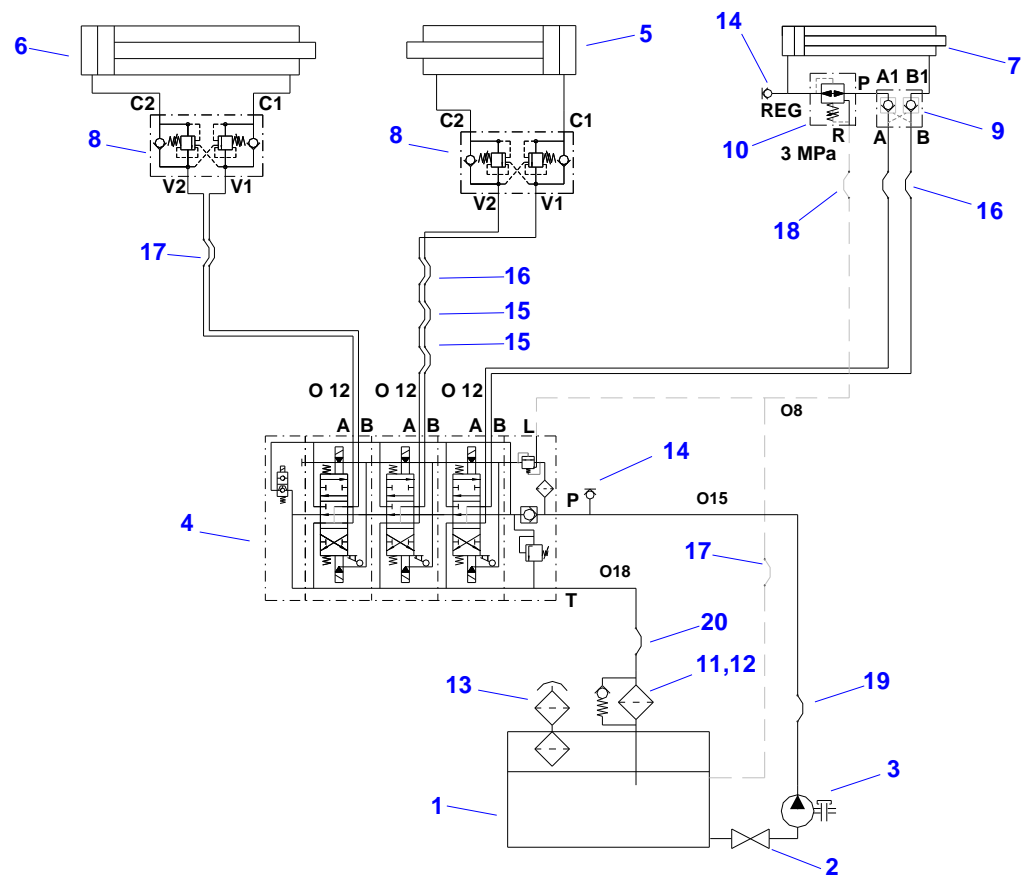
27 - HYDRAULICKÉ SCHÉMA I. - AZ verze G



27 - HYDRAULICKÉ SCHÉMA I. - AZ verze G

| Pozice | Název položky | Číslo položky - objednací číslo | Počet kusů (m) |
|--------|--------------------|---------------------------------|-------------------|
| 20. | Hadice hydraulická | 210030200 | 1 |
| | Hadice hydraulická | 210031727 | 1 |
| | Hadice hydraulická | 210031260 | 1 |
| 21. | Hadice hydraulická | 210031240 | 1 |
| | Hadice hydraulická | 210031250 | 1 |
| | Hadice hydraulická | 210031340 | 1 |
| | | | |
| | | | |
| | | | |
| | | | |
| | | | |
| | | | |
| | | | |
| | | | |
| | | | |
| | | | |
| | | | |
| | | | |
| | | | |
| | | | |
| | | | |
| | | | |
| | | | |
| | | | |
| | | | |
| | | | |
| | | | |
| | | | |
| | | | |

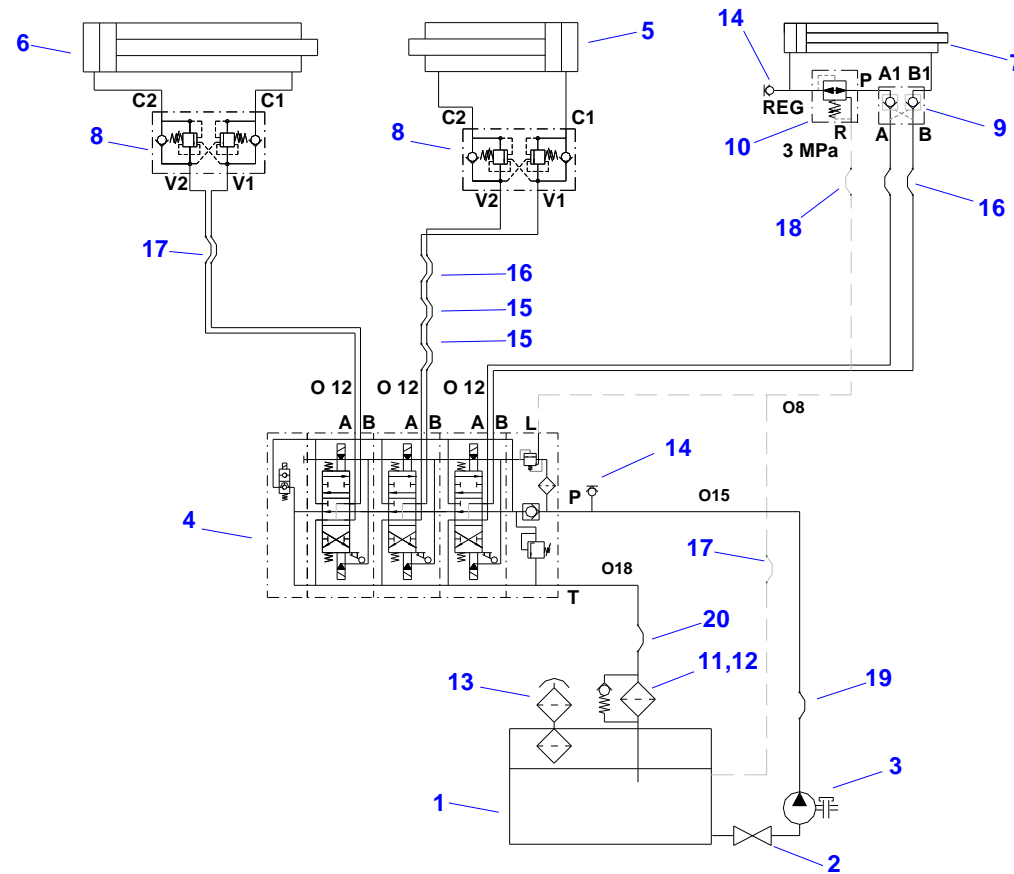
28 - HYDRAULICKÉ SCHÉMA II. - AZ verze G



28 - HYDRAULICKÉ SCHÉMA II. - AZ verze G

| Pozice | Název položky | Číslo položky - objednací číslo | Počet kusů (m) |
|--------|----------------------------|---------------------------------|-------------------|
| 1. | Nádrž hydraulická | 210010200 | 1 |
| | Nádrž hydraulická | 210010190 | 1 |
| | Nádrž hydraulická | 210010090 | 1 |
| | Nádrž hydraulická | 210010120 | 1 |
| | Nádrž hydraulická | 210010090 | 1 |
| | Nádrž hydraulická | 210010110 | 1 |
| 2. | Kohout kulový | 251000071 | 1 |
| 3. | Čerpadlo hydraulické | - | 1 |
| 4. | Rozvaděč hydraulický H | 210070910 | 1 |
| | Rozvaděč hydraulický H | 210070930 | 1 |
| 5. | Válec hydraulický | 210080100 | 1 |
| 6. | Válec hydraulický | 210080090 | 1 |
| 7. | Válec hydraulický | 210080900 | 1 |
| 8. | Ventil brzdící | 210100130 | 2 |
| 9. | Zámek hydraulický | 210110080 | 1 |
| 10. | Ventil redukční | 210070750 | 1 |
| 11. | Filtr zpětný | 210040220 | 1 |
| 12. | Vložka filtru | 210040221 | 1 |
| 13. | Hrdlo plnicí odvzdušňovací | 210130010 | 1 |
| 14. | Přípojka měřící | 210800020 | 2 |
| 15. | Hadice hydraulická | 210030190 | 4 |
| 16. | Hadice hydraulická | 210030180 | 4 |
| 17. | Hadice hydraulická | 210031500 | 2 |
| 18. | Hadice hydraulická | 210031410 | 1 |
| | Hadice hydraulická | 210031580 | 1 |
| | Hadice hydraulická | 210031590 | 1 |

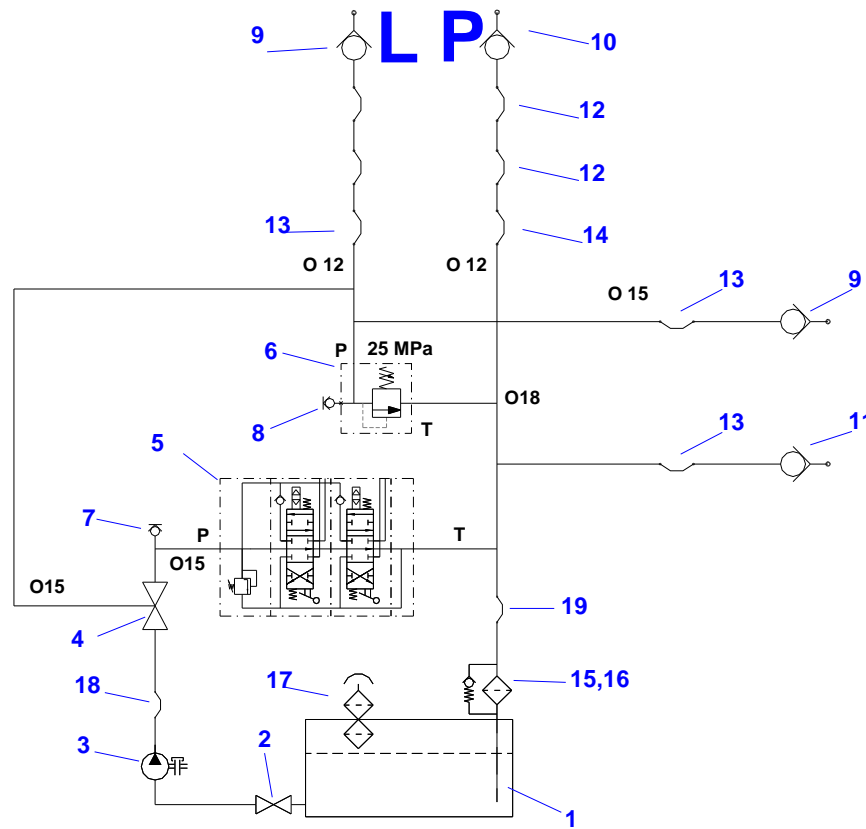
28 - HYDRAULICKÉ SCHÉMA II. - AZ verze G



28 - HYDRAULICKÉ SCHÉMA II. - AZ verze G

| Pozice | Název položky | Číslo položky - objednací číslo | Počet kusů (m) |
|--------|--------------------|---------------------------------|-------------------|
| 19. | Hadice hydraulická | 210030200 | 1 |
| | Hadice hydraulická | 210031727 | 1 |
| | Hadice hydraulická | 210031260 | 1 |
| 20. | Hadice hydraulická | 210031240 | 1 |
| | Hadice hydraulická | 210031250 | 1 |
| | Hadice hydraulická | 210031340 | 1 |
| | | | |
| | | | |
| | | | |
| | | | |
| | | | |
| | | | |
| | | | |
| | | | |
| | | | |
| | | | |
| | | | |
| | | | |
| | | | |
| | | | |
| | | | |
| | | | |
| | | | |
| | | | |
| | | | |

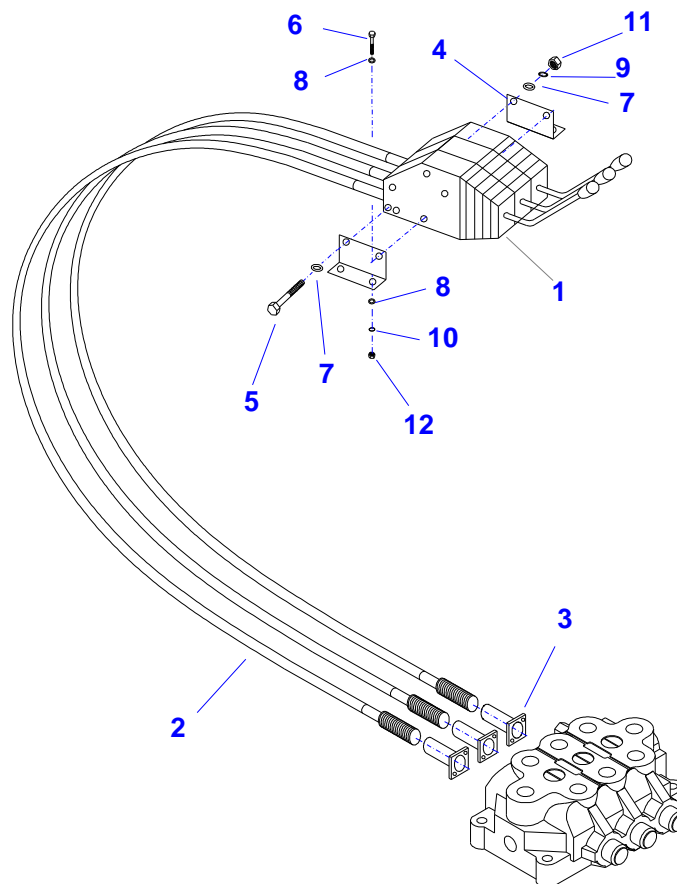
29 - HYDRAULICKÉ SCHÉMA - Rychlospojky - verze A,C



29 - HYDRAULICKÝ OKRUH - Rychlospojky - verze A, C

| Pozice | Název položky | Číslo položky - objednací číslo | Počet kusů (m) |
|--------|----------------------------|---------------------------------|-------------------|
| 1. | Nádrž hydraulická | - | 1 |
| 2. | Kohout kulový | 251000071 | 1 |
| 3. | Čerpadlo hydraulické | - | 1 |
| 4. | Kohout třícestný | 210220010 | 1 |
| 5. | Rozvaděč hydraulický | - | 1 |
| 6. | Ventil pojistný | 210100530 | 1 |
| 7. | Přípojka měřicí | 210800020 | 1 |
| 8. | Přípojka měřicí | 210800010 | 1 |
| 9. | Rychlospojka bezodkapová | 210120280 | 2 |
| 10. | Rychlospojka bezodkapová | 210120290 | 1 |
| 11. | Rychlospojka bezodkapová | 210120330 | 2 |
| 12. | Hadice hydraulická | 210030190 | 4 |
| 13. | Hadice hydraulická | 210030180 | 1 |
| 14. | Hadice hydraulická | 210030340 | 1 |
| 15. | Filtr zpětný | 210040220 | 1 |
| 16. | Vložka filtru | 210040221 | 1 |
| 17. | Hrdlo plnicí odvzdušňovací | 210130010 | 1 |
| 18. | Hadice hydraulická | 210030200 | 1 |
| | Hadice hydraulická | 210031727 | 1 |
| | Hadice hydraulická | 210031260 | 1 |
| 19. | Hadice hydraulická | 210031240 | 1 |
| | Hadice hydraulická | 210031250 | 1 |
| | Hadice hydraulická | 210031340 | 1 |
| | | | |
| | | | |
| | | | |

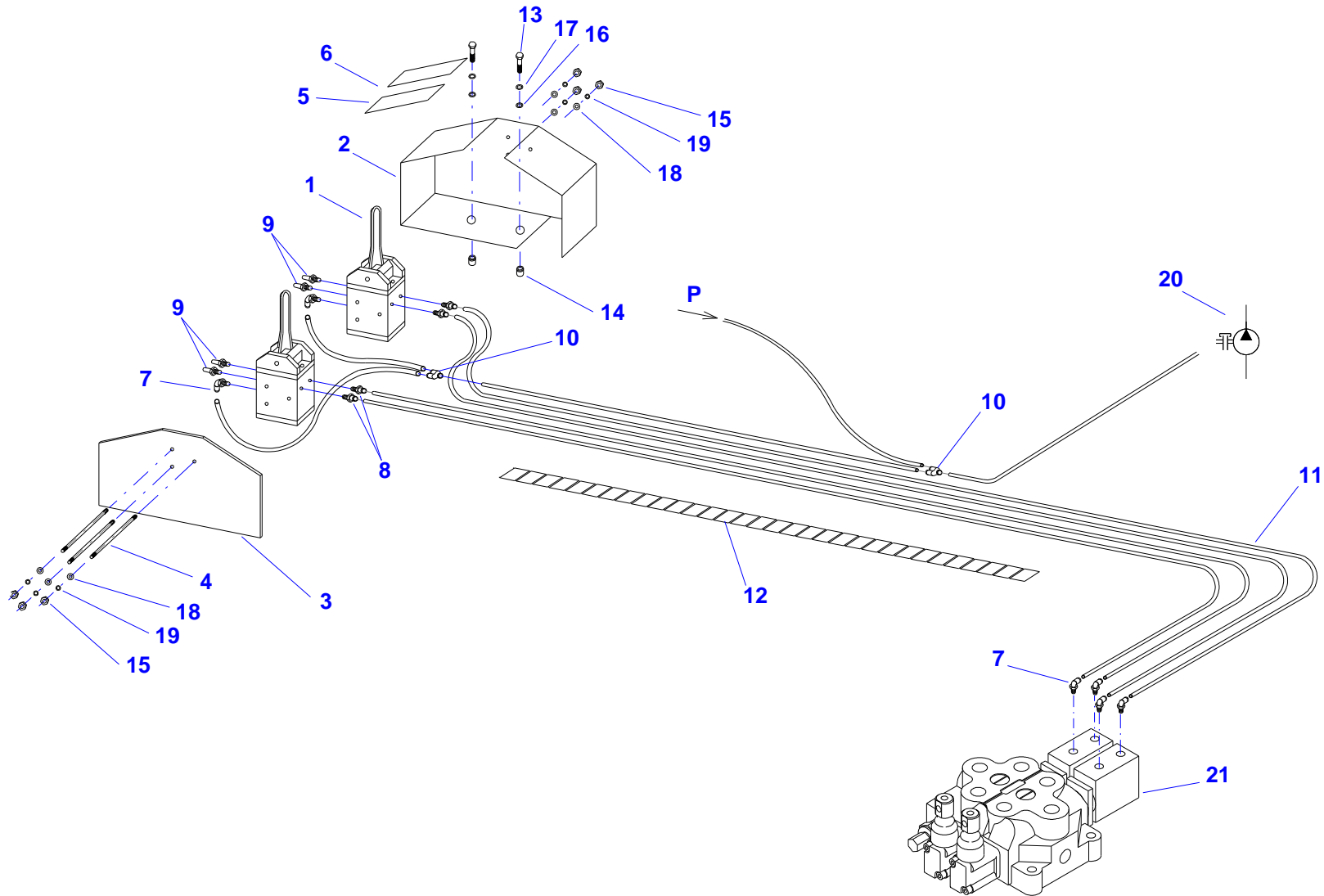
30 - BOVDENOVÉ OVLÁDÁNÍ



30 - BOVDENOVÉ OVLÁDÁNÍ

| Pozice | Název položky | Číslo položky - objednací číslo | Počet kusů (m) |
|--------|------------------------------|---------------------------------|-------------------|
| 1. | Skříňka bovdenového ovladače | 210180011 | 2 (3) |
| 2. | Bovden | 210190160 | - |
| | Bovden | 210190170 | - |
| | Bovden | 210190010 | - |
| | Bovden | 210190070 | - |
| | Bovden | 210190180 | - |
| | Bovden | 210190200 | - |
| | Bovden | 210190040 | - |
| 3. | Koncovka bovdenů | 210070331 | 2 (3) |
| 4. | Držák ovladače | 310150004 | 2 |
| 5. | Šroub | 120010045 | 2 (3) |
| | Šroub | 120010053 | 2 (3) |
| 6. | Šroub | 120010050 | 4 |
| 7. | Podložka | 120090013 | 4 |
| 8. | Podložka | 120090005 | 8 |
| 9. | Podložka | 120090017 | 2 |
| 10. | Podložka | 120090006 | 4 |
| 11. | Matice | 120020003 | 2 |
| 12. | Matice | 120020018 | 4 |
| | Ovladač bovdenový | 210180170 | - |
| | Ovladač bovdenový | 210180050 | - |
| | Ovladač bovdenový | 210180090 | - |
| | Ovladač bovdenový | 210180160 | - |
| | Ovladač bovdenový | 210180150 | - |
| | Matice | 210180012 | - |
| | Prachovka | 210180013 | - |
| | Rukověť plastová | 210180016 | - |

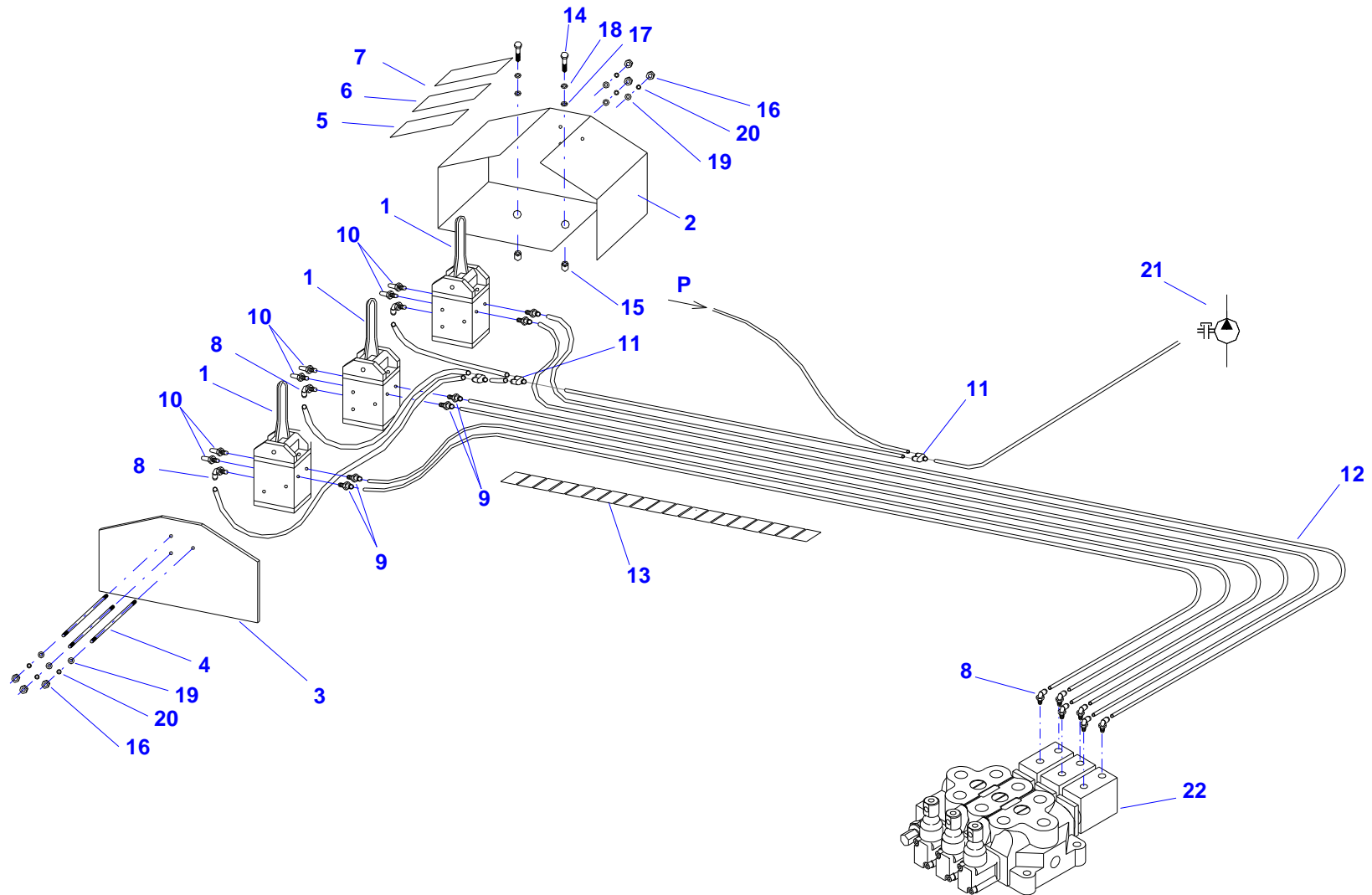
31 - PNEUMATICKÝ OKRUH - 2 sekce - standard



31 - PNEUMATICKÝ OKRUH - 2 sekce - standard

| Pozice | Název položky | Číslo položky - objednací číslo | Počet kusů (m) |
|--------|----------------------------|---------------------------------|-------------------|
| 1. | Ovladač pneumatický ON-OFF | 210180190 | 2 |
| 2. | Krabice ovladače ON-OFF-2 | 341580001 | 1 |
| 3. | Bok odnímatelný | 310030048 | 1 |
| 4. | Šroub | 321230018 | 3 |
| 5. | Štítek hlavní válce K | 330690012 | 1 |
| 6. | Štítek přední člen | 330690001 | 1 |
| 7. | Šroubení úhlové otočné | 220610010 | 6 |
| 8. | Hrdlo přímé | 220640010 | 4 |
| 9. | Tlumič hluku | 220100010 | 4 |
| 10. | Spojka Y | 220620010 | 2 |
| 11. | Hadice pneumatická | 220020020 | 35 m |
| 12. | Oplet spirálový | 241080010 | 6 m |
| 13. | Šroub | 120010050 | 2 |
| 14. | Matice | 120020051 | 2 |
| 15. | Matice | 120020016 | 6 |
| 16. | Podložka | 120090005 | 2 |
| 17. | Podložka | 120090006 | 2 |
| 18. | Podložka | 120090034 | 6 |
| 19. | Podložka | 120090035 | 6 |
| 20. | Čerpadlo hydraulické | - | 1 |
| 21. | Rozvaděč hydraulický | - | 1 |
| | | | |
| | | | |
| | | | |
| | | | |
| | | | |

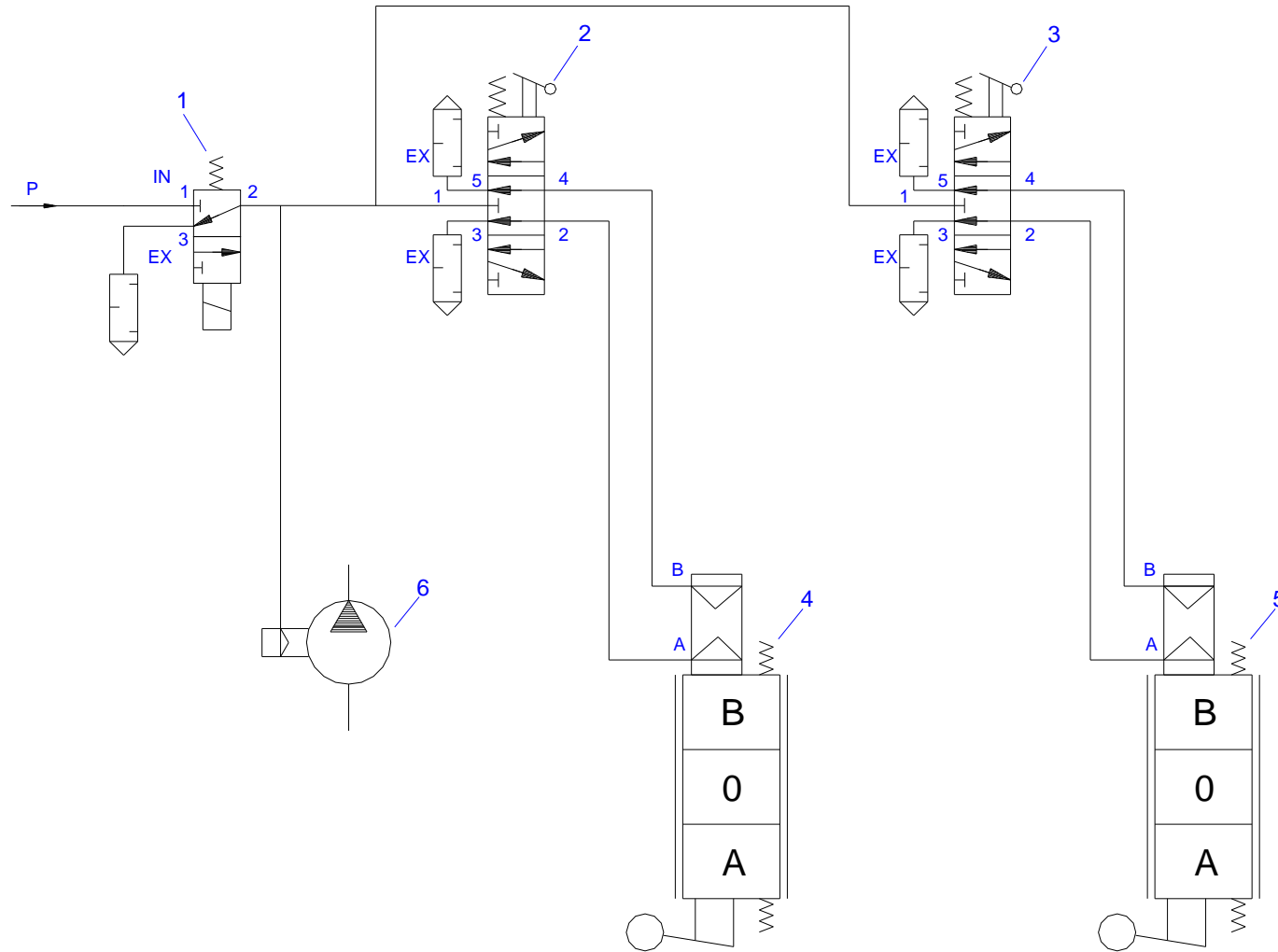
32 - PNEUMATICKÝ OKRUH - 3 sekce - verze F



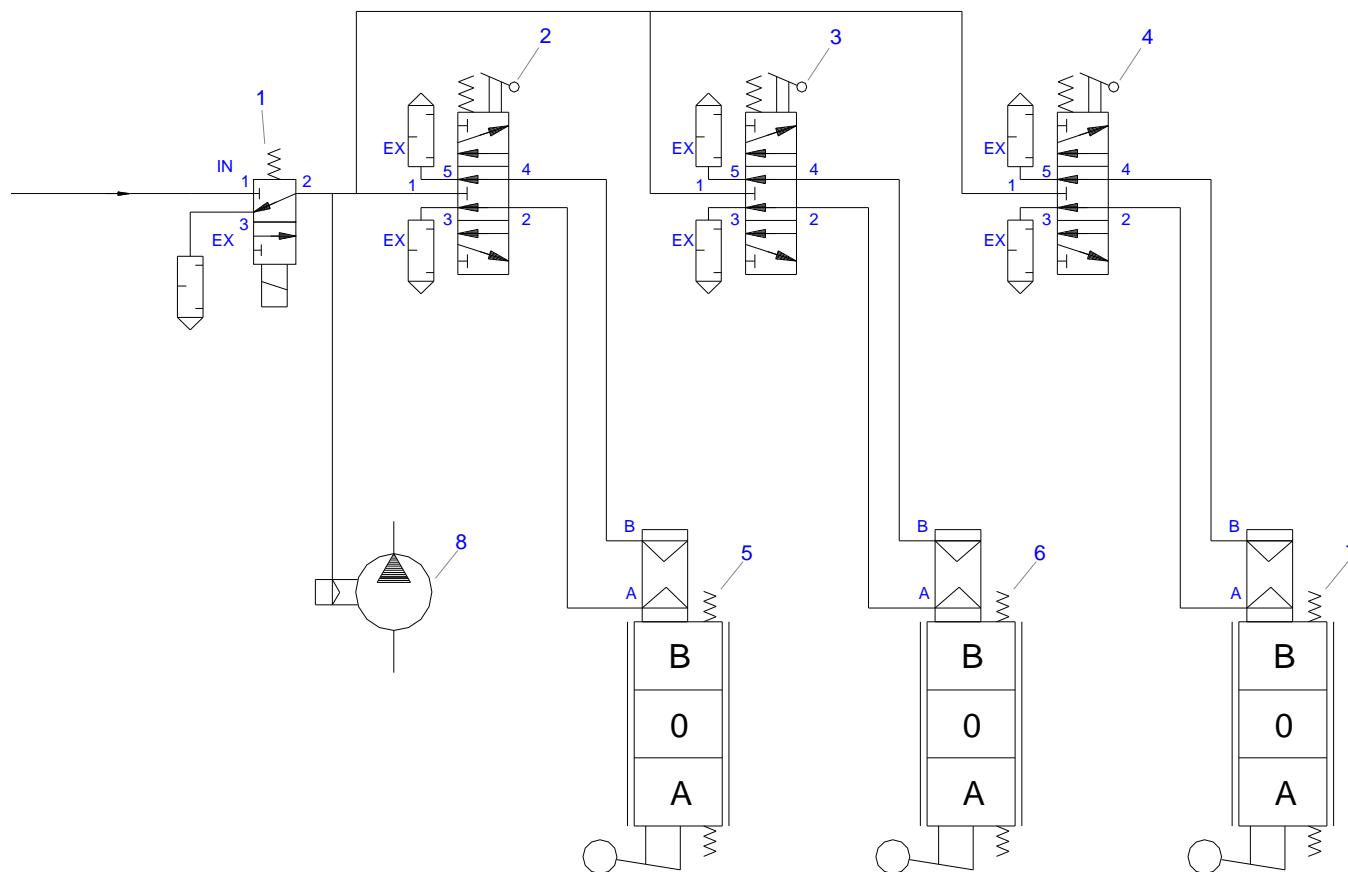
32 - PNEUMATICKÝ OKRUH - 3 sekce - verze F

| Pozice | Název položky | Číslo položky - objednací číslo | Počet kusů (m) |
|--------|----------------------------|---------------------------------|-------------------|
| 1. | Ovladač pneumatický ON-OFF | 210180190 | 3 |
| 2. | Krabice ovladače ON-OFF-3 | 341580002 | 1 |
| 3. | Bok odnímatelný | 310030048 | 1 |
| 4. | Šroub | 321230019 | 3 |
| 5. | Štítek hlavní válce K | 330690012 | 1 |
| 6. | Štítek přední člen | 330690001 | 1 |
| 7. | Štítek vysouvání háku | 330690013 | 1 |
| | Štítek AZ vnější | 330690005 | 1 |
| 8. | Šroubení úhlové otočné | 220610010 | 6 |
| 9. | Hrdlo přímé | 220640010 | 4 |
| 10. | Tlumič hluku | 220100010 | 4 |
| 11. | Spojka Y | 220620010 | 2 |
| 12. | Hadice pneumatická | 220020020 | 35m |
| 13. | Oplet spirálový | 241080010 | 6 m |
| 14. | Šroub | 120010050 | 2 |
| 15. | Matice | 120020051 | 2 |
| 16. | Matice | 120020016 | 6 |
| 17. | Podložka | 120090005 | 2 |
| 18. | Podložka | 120090006 | 2 |
| 19. | Podložka | 120090034 | 6 |
| 20. | Podložka | 120090035 | 6 |
| 21. | Čerpadlo hydraulické | - | 1 |
| 22. | Rozvaděč hydraulický | - | 1 |
| | | | |
| | | | |
| | | | |

33 - PNEUMATICKÉ SCHÉMA - 2 sekce - standard



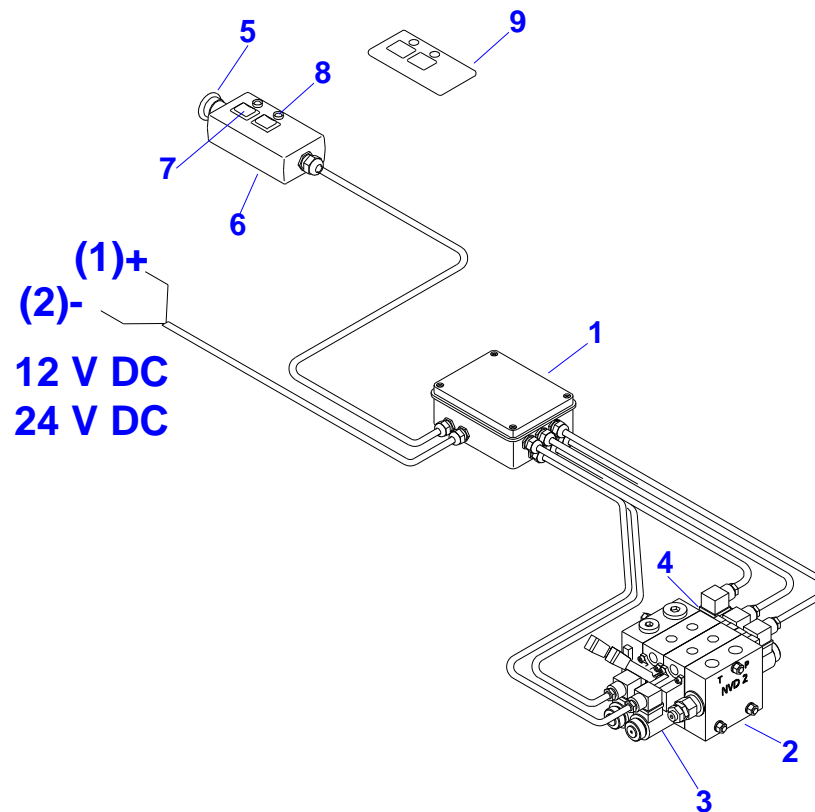
34 - PNEUMATICKÉ SCHÉMA - 3 sekce - verze F



34 - PNEUMATICKÉ SCHÉMA – 3 sekce - verze F

| Pozice | Název položky | Číslo položky - objednáací číslo | Počet kusů (m) |
|--------|---|----------------------------------|-------------------|
| 1. | Ventil pneumatický solenoidový | - | 1 |
| 2. | Ovladač pneumatický – střední člen | 210180190 | 1 |
| 3. | Ovladač pneumatický – přední člen | 210180190 | 1 |
| 4. | Ovladač pneumatický – teleskopický hák | 210180190 | 1 |
| 5. | Rozvaděč hydraulický – sekce střední člen | - | 1 |
| 6. | Rozvaděč hydraulický – sekce přední člen | - | 1 |
| 7. | Rozvaděč hydraulický – sekce teleskopický hák | - | 1 |
| 8. | Čerpadlo hydraulické | - | 1 |
| | | | |
| | | | |
| | | | |
| | | | |
| | | | |
| | | | |
| | | | |
| | | | |
| | | | |
| | | | |
| | | | |
| | | | |
| | | | |
| | | | |
| | | | |
| | | | |
| | | | |

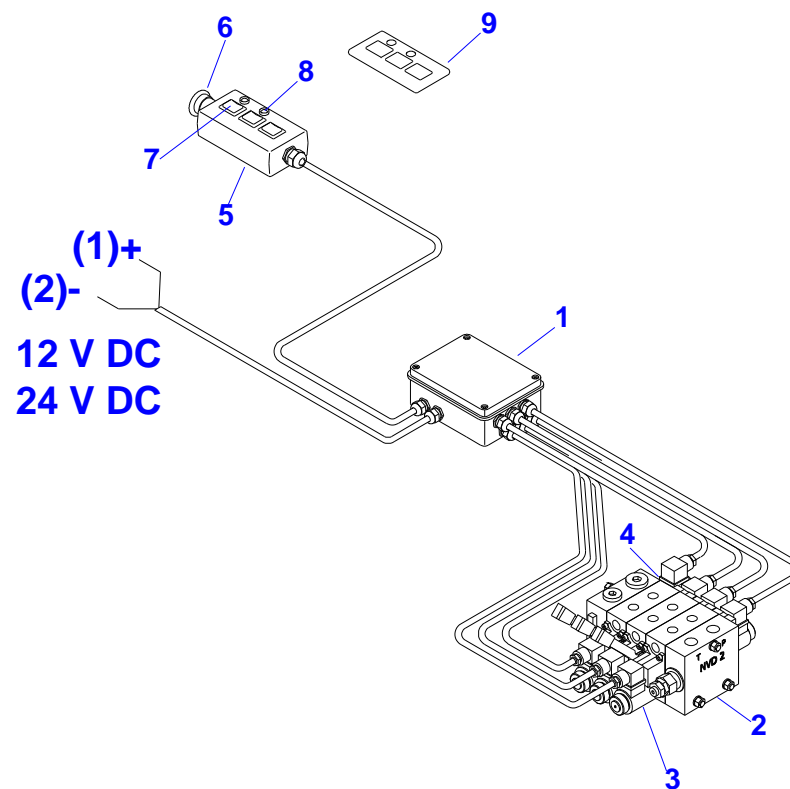
35 - ELEKTRICKÉ OVLÁDÁNÍ - 2 sekce



35 - ELEKTRICKÉ OVLÁDÁNÍ - 2 sekce

| Pozice | Název položky | Číslo položky - objednací číslo | Počet kusů (m) |
|--------|----------------------------|---------------------------------|-------------------|
| 1. | Krabice | pouze na objednávku | 1 |
| 2. | Rozvaděč hydraulický H | 210070910 | 1 |
| | Rozvaděč hydraulický H | 210070930 | 1 |
| 3. | Cívka pracovní sekce | 210070901 | 2 |
| | Cívka pracovní sekce | 210070921 | 2 |
| 4. | Cívka STOP ventilu | 210070902 | 1 |
| | Cívka STOP ventilu | 210070922 | 1 |
| 5. | STOP tlačítko | 230240070 | 1 |
| 6. | Krabice ovladače | 230280100 | 1 |
| 7. | Spínač kolébkový 1 - 0 - 1 | 230140070 | 2 |
| 8. | Dioda LED | - | 2 |
| 9. | Štítek s piktogramy | - | 1 |
| | Pojistka nožová | 230320030 | |
| | Držák nožové pojistky | 230420030 | |
| | Relé | 230330040 | |
| | Relé | 230330030 | |
| | Svorkovnice | 230300020 | |
| | Svorkovnice | 230300050 | |
| | | | |
| | | | |
| | | | |
| | | | |
| | | | |
| | | | |
| | | | |
| | | | |
| | | | |
| | | | |

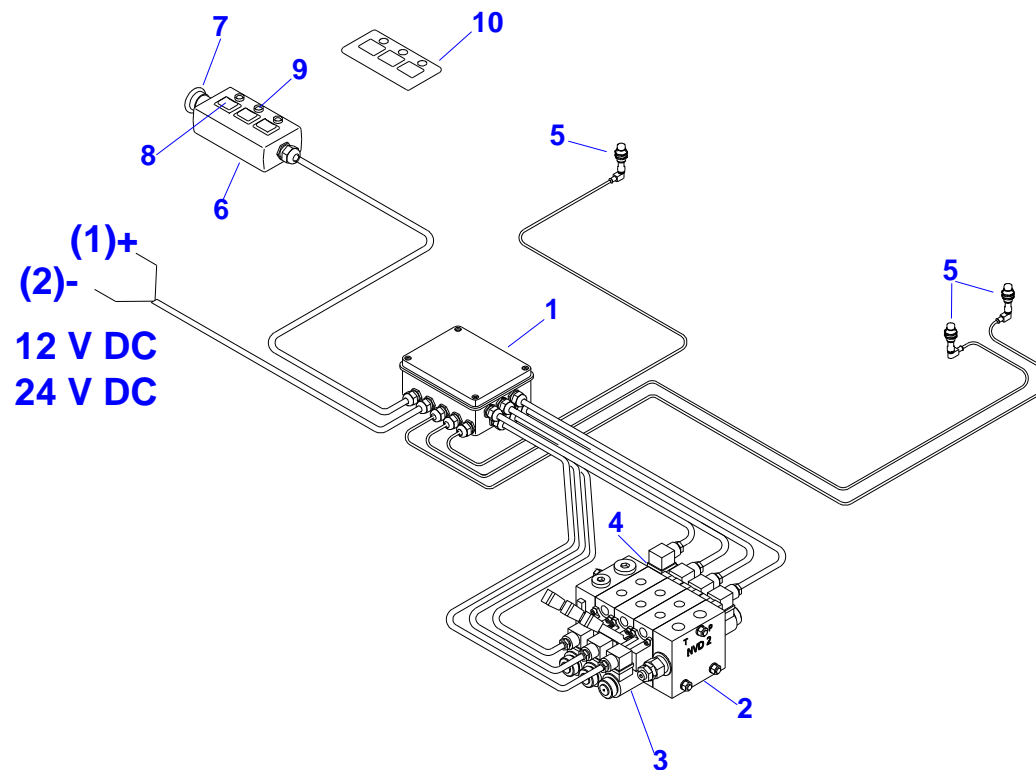
36 - ELEKTRICKÉ OVLÁDÁNÍ - 3 sekce - verze F



36 - ELEKTRICKÉ OVLÁDÁNÍ - 3 sekce - verze F

| Pozice | Název položky | Číslo položky - objednací číslo | Počet kusů (m) |
|--------|----------------------------|---------------------------------|-------------------|
| 1. | Krabice | pouze na objednávku | 1 |
| 2. | Rozvaděč hydraulický H | 210070910 | 1 |
| | Rozvaděč hydraulický H | 210070930 | 1 |
| 3. | Cívka pracovní sekce | 210070901 | 2 |
| | Cívka pracovní sekce | 210070921 | 2 |
| 4. | Cívka STOP ventilu | 210070902 | 1 |
| | Cívka STOP ventilu | 210070922 | 1 |
| 5. | Krabice ovladače | 230280100 | 1 |
| 6. | STOP tlačítko | 230240070 | 1 |
| 7. | Spínač kolébkový 1 - 0 - 1 | 230140070 | 2 |
| 8. | Dioda LED | - | 2 |
| 9. | Štítek s piktogramy | - | 1 |
| | Pojistka nožová | 230320030 | |
| | Držák nožové pojistky | 230420030 | |
| | Relé | 230330040 | |
| | Relé | 230330030 | |
| | Svorkovnice | 230300020 | |
| | Svorkovnice | 230300050 | |
| | Svorkovnice | 230300030 | |
| | Svorkovnice | 230300040 | |
| | Kabel | 230200190 | |
| | | | |
| | | | |
| | | | |
| | | | |

37 - ELEKTRICKÉ OVLÁDÁNÍ - 3 sekce - AZ



37 - ELEKTRICKÉ OVLÁDÁNÍ - 3 sekce - AZ

| Pozice | Název položky | Číslo položky - objednací číslo | Počet kusů (m) |
|--------|----------------------------|---------------------------------|-------------------|
| 1. | Krabice | pouze na objednávku | 1 |
| 2. | Rozvaděč hydraulický H | 210070910 | 1 |
| | Rozvaděč hydraulický H | 210070930 | 1 |
| 3. | Cívka pracovní sekce | 210070901 | 2 |
| | Cívka pracovní sekce | 210070921 | 2 |
| 4. | Cívka STOP ventilu | 210070902 | 1 |
| | Cívka STOP ventilu | 210070922 | 1 |
| 5. | Čidlo indukční | 210400120 | 3 |
| | Čidlo indukční | 230400110 | 3 |
| 6. | Krabice ovladače | 230280100 | 1 |
| 7. | STOP tlačítko | 230240070 | 1 |
| 8. | Spínač kolébkový 1 - 0 - 1 | 230140070 | 3 |
| 9. | Dioda LED | - | 3 |
| 10. | Štítek s piktogramy | - | 1 |
| | Pojistka nožová | 230320030 | |
| | Držák nožové pojistky | 230420030 | |
| | Relé | 230330040 | |
| | Relé | 230330030 | |
| | Svorkovnice | 230300020 | |
| | Svorkovnice | 230300050 | |
| | Svorkovnice | 230300030 | |
| | Svorkovnice | 230300040 | |
| | Kabel | 230200190 | |